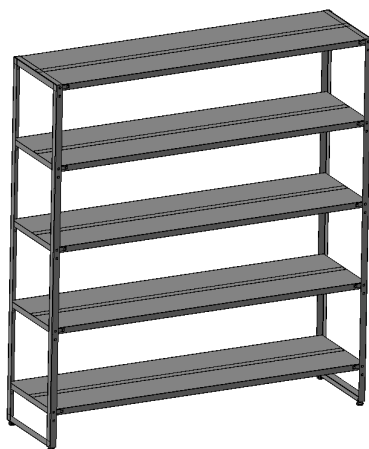


## Стеллажи



## ПАСПОРТ

696.00.000 ПС

## **1. ОБЩИЕ СВЕДЕНИЯ ОБ ИЗДЕЛИИ**

Стеллажи выполнены из нержавеющей стали или из углеродистой стали, окрашенной порошковой эмалью.

Стеллажи предназначены для использования в подсобных помещениях, кухонных помещениях и холодильных камерах предприятий общественного питания для складирования продуктов питания и кухонного инвентаря.

## **2. ОСНОВНЫЕ ХАРАКТЕРИСТИКИ**

2.1 Технические характеристики.

Стеллажи могут быть выполнены в следующих размерах:

Длина: 600, 900, 1200, 1500 мм; ширина – 300, 400, 500, 600 мм; высота – 1850 мм.

2.2 Эксплуатационная нагрузка на полку стеллажа – не более 50 кг.

2.3 Стеллажи могут быть изготовлены в других габаритных размерах, отличающихся от указанных в п. 2.1, и конструктивному исполнению по заказу потребителя или при использовании покупных комплектующих изделий.

## **3. КОМПЛЕКТНОСТЬ**

В комплект поставки изделия входят:

- изделие;
- паспорт;
- комплект метизов;
- опоры регулируемые.

#### 4. СВИДЕТЕЛЬСТВО О ПРИЕМКЕ И УПАКОВКЕ

Стеллаж \_\_\_\_\_ соответствует ТУ 5624-002-55319869-2011

ПРИЕМКА	УПАКОВКА
Дата изготовления: “ ___ ” _____ 20__ г.	Дата упаковки: “ ___ ” _____ 20__ г.
Приемку произвел: _____ (подпись)	Упаковку произвел: _____ (подпись)

М.П.

М.П.

#### 5. СВЕДЕНИЯ ОБ УТИЛИЗАЦИИ

Утилизация изделий должна проводиться в порядке, установленном для утилизации изделий из металлов и нержавеющей сталей.

#### 6. ИНСТРУКЦИЯ ПО ЭКСПЛУАТАЦИИ

- Избегайте падения различных тяжелых предметов на поверхности во избежание ее повреждения.
- Регулярно убирайте загрязнения и известковые отложения.
- Избегайте непосредственного длительного контакта поверхностей с ржавыми предметами и изделиями из ржавеющего металла.
- При чистке не допускается использование струи воды под давлением.

#### **Важно!**

Для обеспечения работоспособности изделия в течение всего срока службы и сохранения его потребительских качеств, необходимо:

- ежедневно производить влажную уборку рабочих поверхностей оборудования с использованием моющих средств, не содержащих твердых абразивных и химически агрессивных веществ, после мойки тщательно протирать влажные поверхности сухой мягкой тканью;
- ежемесячно осуществлять ревизию всех резьбовых соединений и, при необходимости, производить их подтяжку или замену;
- не допускать наличие внешних факторов повреждения и нарушения работы изделий;
- аккуратно относиться к изделиям и не нарушать правил эксплуатации, использовать только по назначению;
- своевременно устранять возникшие неисправности;
- не эксплуатировать неисправное оборудование.

## 7. ИНСТРУКЦИЯ ПО МОНТАЖУ

Стеллажи устанавливаются непосредственно на месте эксплуатации в подсобных помещениях, кухонных помещениях и холодильных камерах предприятий общественного питания.

Сборка стеллажа производится потребителем, согласно схемам приведённым ниже.

После сборки и установки стеллажа необходимо, посредством регулируемых опор, установить стеллаж в горизонтальное и устойчивое положение на полу помещения.

Снять защитную пленку с деталей из нержавеющей стали.

После сборки и установки стеллаж готов к эксплуатации.

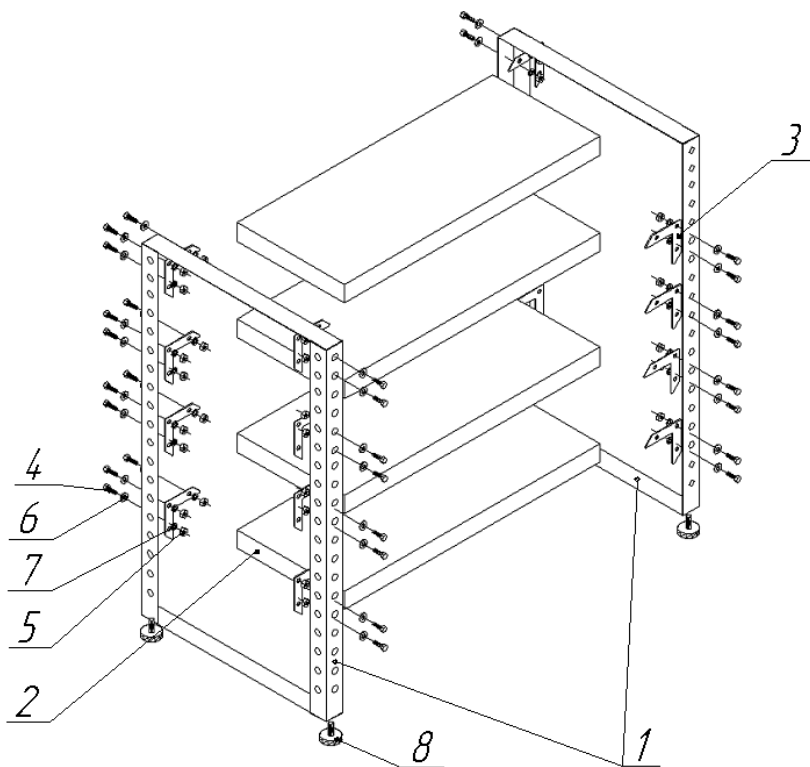


Рисунок 1. Схема сборки стеллажа на каркасе из уголка

## Комплектация

№	Наименование	Кол-во
1	Стойка	2
2	Полка	4*
3	Уголок крепежный	16*
4	Болт М6х12	48*
5	Гайка М6	48*
6	Шайба 6	48*
7	Шайба 6 стопорная	48*
8	Опора	4
9	Гайка М10	8
10	Шайба 10	4
-	Паспорт	1
-	Упаковка	1

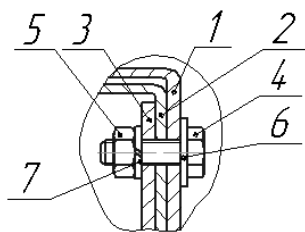


Рисунок 2. Схема сборки полок

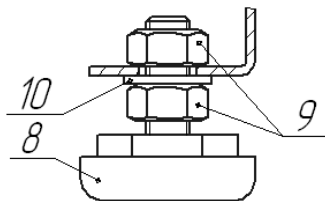


Рисунок 3. Схема установки опор

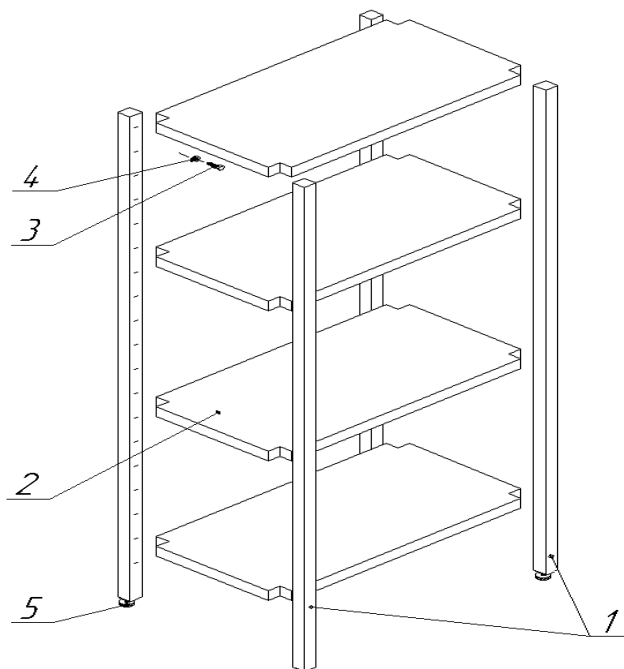


Рисунок 4. Схема сборки стеллажа на каркасе из трубы

## Комплектация

№	Наименование	Кол-во
1	Стойка	4
2	Полка	4*
3	Болт М8х20	32*(64**)
4	Шайба 8 стопорная	32*(64**)
5	Опора регулируемая	4
6	Уголок	16**
7	Шайба 8 опорная	96**
8	Гайка М8	32**
-	Паспорт	1
-	Упаковка	1

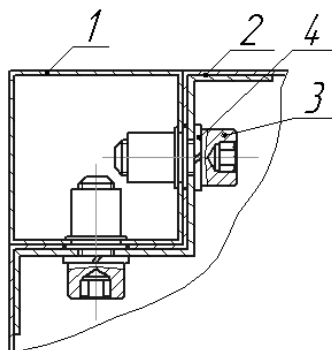


Рисунок 5. Схема крепления полок к стойкам

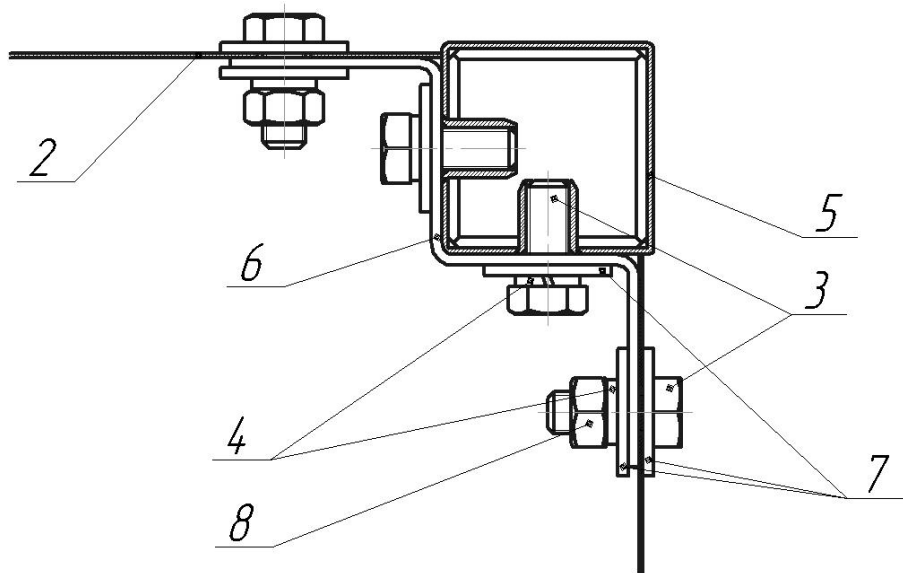


Рисунок 6. Схема крепления полок к стойкам для стеллажей с болтовым креплением уголков к полкам

\* Возможна комплектация изделия другим количеством и видом полок (сплошная, перфорированная, для сушки) по требованию заказчика.

\*\*Позиции для стеллажей с болтовым креплением уголков к полкам

## Схема сборки стеллажа модели СТП 31К

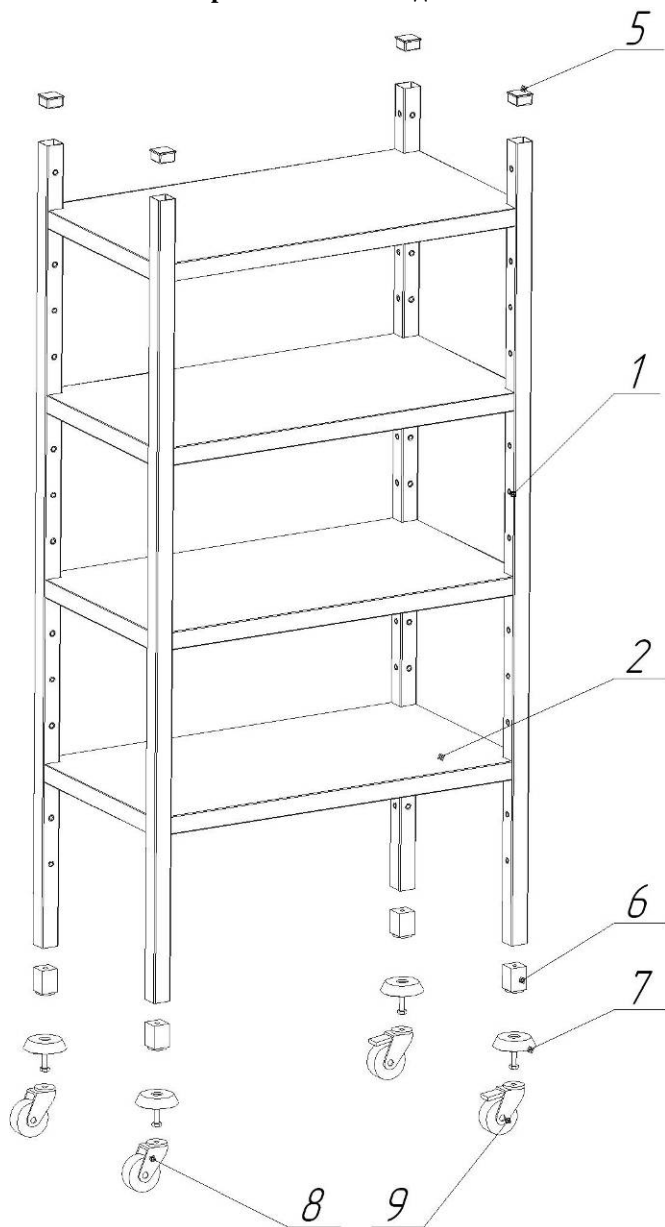


Схема крепления полок к стойкам соответствует схеме на рисунке 5.

Рисунок 7. Схема сборки стеллажа модели СТП 31К (СТП 32К)

## Комплектация стеллажей модели СТП 31К (СТП 32К)

№	Наименование	Кол-во
1	Стойка	4
2	Полка*	4
3	Болт М8х20	32
4	Шайба 8	32
5	Заглушка 40х40х20 чёрная**	4
6	Крепёжный элемент ЕТ 37х37**	4
7	Бампер защитный	4
8	Колесо Е-75 НК***	2
9	Колесо Е-Ј-75 НК***	2
–	Паспорт на продукцию	1
–	Упаковка	1

\* полки стеллажей СТП 32К перфорированные

\*\* заглушки и крепёжные элементы должны быть установлены в стойки предварительно

\*\*\* крепление колёс осуществляется при помощи болтов М10 поставляемых в составе крепёжных элементов.

## 8. ТРЕБОВАНИЯ ПО ТЕХНИКЕ БЕЗОПАСНОСТИ

8.1 **Внимание!** Запрещается нагружать стеллаж грузом, превышающим указанный в п.2.2.

8.2 Завод-изготовитель не несёт ответственности в случае применения полки не по назначению или без соблюдения правил техники безопасности, которое привело к нанесению вреда здоровью людей или материальному ущербу.

**Рекламационные претензии рассматриваются и удовлетворяются только при предъявлении страниц настоящего паспорта (копии страниц) с разделами «Свидетельство об упаковке и приёмке», в которых должны присутствовать штампы упаковщика, контролёра и даты изготовления.**



## ГАРАНТИЙНЫЙ СЕРТИФИКАТ

Наименование продукции: \_\_\_\_\_

Дата выпуска: \_\_\_\_\_

Наименование компании  
продавца: \_\_\_\_\_

Наименование компании  
покупателя: \_\_\_\_\_

Дата покупки: \_\_\_\_\_

Адрес монтажа: \_\_\_\_\_

1. Предприятие - изготовитель гарантирует нормальную работу изделия в течение 12 месяцев со дня продажи, при условии соблюдения правил, изложенных в настоящем паспорте.

2. Гарантия не распространяется в случае выхода изделия из строя по вине потребителя из-за несоблюдения требований, изложенных в настоящем паспорте.

3. Обмен и возврат изделий надлежащего качества осуществляется в соответствии с действующим законодательством РФ.

4. В течение гарантийного срока поставщик гарантирует безвозмездное устранение выявленных дефектов изготовления и замену вышедших из строя составных частей изделия, произошедших не по вине потребителя, при соблюдении потребителем условий транспортирования, хранения и эксплуатации изделия.

5. Все рекламационные детали, узлы и комплектующие изделия должны быть переданы поставщику для анализа и принятия мер к дальнейшему предотвращению их появления.

6. Рекламация поставщиком рассматривается с обязательным предоставлением следующих документов:

6.1. Копия рекламации от потребителя (заявление, претензия).

6.2. Акт диагностики от поставщика (сервисной обслуживающей организации) с указанием:

- наименования продукции и серийного номера;
- даты выпуска оборудования;
- даты ввода оборудования в эксплуатацию;
- обнаруженных специалистом неисправностей;
- причин выхода из строя (поломки).

6.3. Фотография шильда изделия или копия страниц паспорта с отметкой о упаковке и датой выпуска.

7. Рекламации поставщику направляются потребителем в порядке и сроки, предусмотренные действующим законодательством РФ.

Для заметок