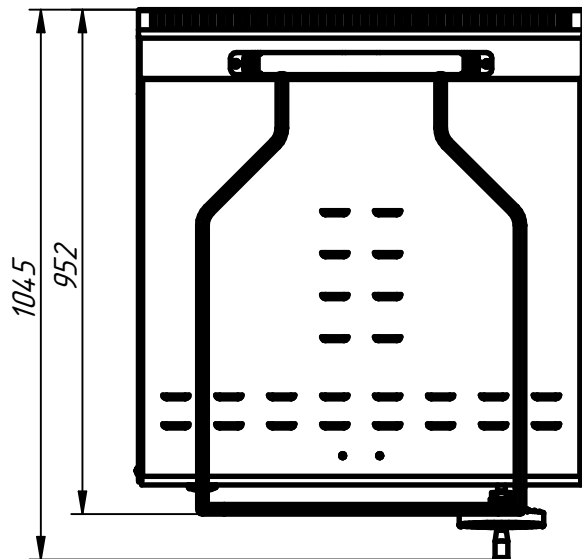
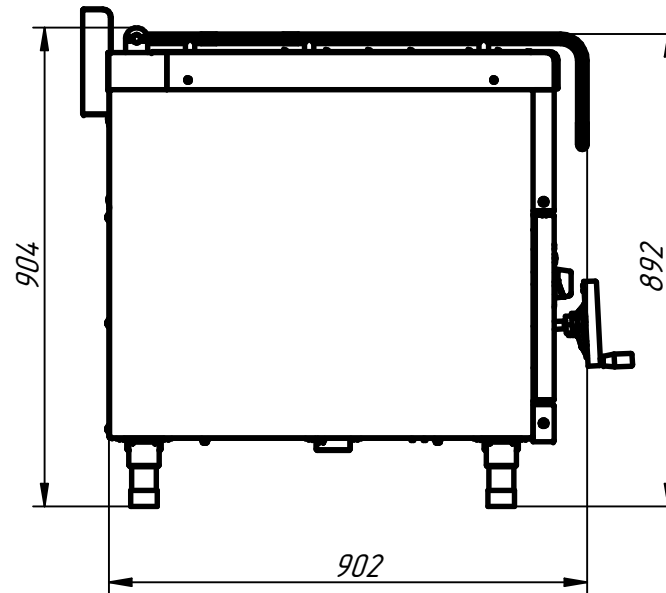
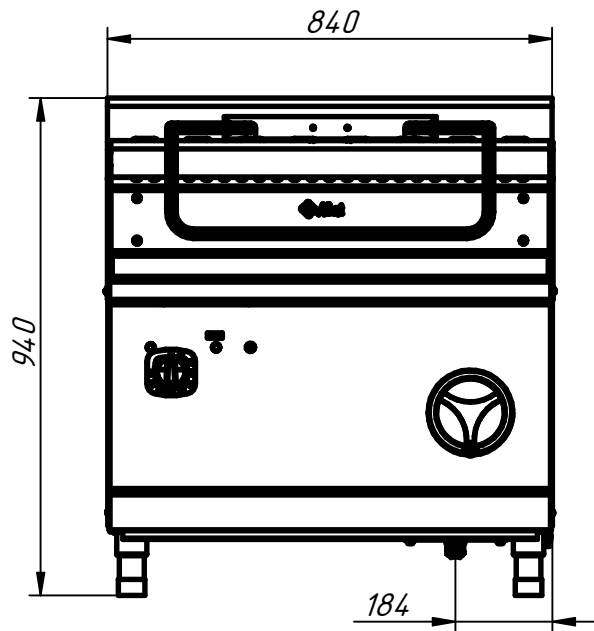


СКОВОРОДА ЭЛЕКТРИЧЕСКАЯ КУХОННАЯ ЭСК-90-0,47-70



СКОВОРОДА ЭЛЕКТРИЧЕСКАЯ КУХОННАЯ типа ЭСК предназначена для жарки продуктов основным способом, пассерования овощей, тушения, а также припускания мясных, рыбных и овощных блюд на крупных предприятиях общественного питания. Площадь чаши 0,47 кв. м., объем - 70 литров. Сковорода имеет плавную регулировку температуры жарочной поверхности в диапазоне 20 - 270°С. Нагрев осуществляется ТЭНами, равномерно распределяющими тепло по поверхности чаши. Дно чаши толщиной 10 мм позволяет надежно удерживать тепло в режиме приготовления. Сковорода снабжена механизмом подъема и опускания чаши, что обеспечивает удобство очистки и обслуживания сковороды. Крышка предотвращает потерю тепла и фиксируется в любом положении. Сковорода изготовлена с применением только импортных комплектующих, имеет воздуховод и регулируемые по высоте ножки.

* подвод электропитания

п/п	Наименование параметра	Величина параметра
1	Код изделия	5862
2	Номинальная потребляемая мощность сковороды, кВт	12
3	Номинальное напряжение, В	~ 400
4	Частота тока, Гц	50
5	Номинальная вместимость чаши, дм ³ (м ²)	70 (0,47)
6	Расход эл. энергии для поддержания 230°С при работе в холостую, кВт/ч	1,7
7	Время разогрева сковороды до 230°С, мин	15
8	Диапазон регулирования температуры, °С	20-270
9	Внутренние размеры чаши, мм	754x622x197
10	Масса, кг	128