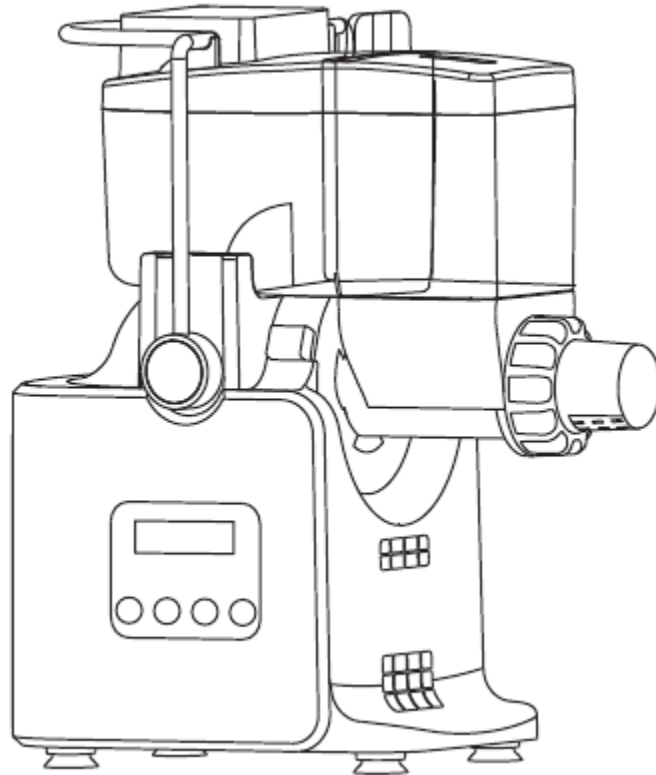


## Лапшерезка PASTA DI CASA Инструкция по эксплуатации






Спасибо за выбор нашей продукции. Перед применением устройство, прочтите настоящую инструкцию. Сохраняйте инструкцию для последующего использования.


### Примечание:

Запрещается изменять внешний вид устройства. Содержание настоящей инструкции тщательно проверялось, компания оставляет за собой право редактировать допущенные при печати ошибки.

### Меры предосторожности:

- Представленные ниже меры предосторожности делятся на 2 группы: «Предупреждения» и «Предостережения», каждое предупреждение детально описывается, пользователь обязан соблюдать и уделять особое внимание каждому предупреждению.

 Предупреждение	Неправильная эксплуатация может привести к серьезным повреждениям
 Предостережение	Неправильная эксплуатация может привести к повреждению устройства или готового продукта
	Обязательно к исполнению



	Запрещается
---	-------------

**Примечание:**

- Под серьезными повреждениями подразумевается слепота, ожоги (тепловые, холодовые), удар электрическим током, переломы, т. е. повреждения, имеющие осложнения, требующие госпитализации, либо длительного госпитального лечения.
- под повреждениями подразумеваются травмы, не требующие госпитализации, или госпитального лечения.
- под повреждениями вещей, объектов, подразумеваются повреждения самого помещения, материальных объектов, животных.



**Предупреждение**

<p> Запрещается разбирать устройство. Все работы по сборке/разборке устройства должны осуществляться квалифицированными специалистами.</p>	<p> Убедитесь, что штепсель плотно вставлен в розетку во избежание получения ударов электрическим током, коротких замыканий, возгораний.</p>
<p> Не допускайте использование устройства детьми или людьми без специальной защиты. Запрещается использование устройства в помещении, доступном для детей.</p>	<p> При загрязнении и скапливании пыли на штепселе, электрических соединениях, чистить их необходимо с особой осторожностью.</p>
<p> Запрещается вставлять/вынимать штепсель мокрыми руками. При повреждении штепселя, розетки или проводки, запрещается использовать устройство.</p>	<p> Основная часть устройства не должна подвергаться прямому воздействию воды во избежание короткого замыкания и получения удара током.</p>
<p> Силовой кабель устойчив к повреждениям. Если силовой кабель поврежден, он должен быть заменен компанией-производителем, специалистом сервисного центра, либо авторизованным специалистом.</p>	<p> Если устройство подключено к электрической сети, запрещается трогать любые движущиеся части устройства, не допускайте детей к пользованию устройством.</p>
<p> Запрещается использовать устройство в электросетях, не соответствующих параметрам 220-240В, в противном случае возрастает риск возникновения пожаров, ударов током, повреждения устройства.</p>	<p> Не открывайте крышку и не перемещайте устройство при замешивании и закладывании теста, это может привести к серьезным повреждениям.</p>
<p> При установке, сборке, разборке устройства, замене запасных частей, устройство должны быть обесточено.</p>	<p> Запрещается помещать в устройство шпильки, шурупы, любые металлические объекты. Это может привести к ударам электрическим током.</p>
<p> Перед применением убедитесь, что устройство собрано согласно представленным инструкциям.</p>	<p> Во время работы устройства запрещается открывать крышку, вынимать любые детали.</p>



## Предостережения

<p>⊘ Запрещается помещать любые посторонние объекты в камеру замеса теста при работе устройства во избежание повреждения самого прибора.</p>	<p>❗ Устройство должно быть установлено на ровной, устойчивой поверхности</p>
<p>❗ Запрещается устанавливать устройство вблизи плит, микроволновых печей, нагревательных приборов.</p>	<p>⊘ Запрещается использовать устройства при слишком высокой или низкой температуре.</p>
<p>⊘ Очень аккуратно выдергивайте штепсель из розетки, придерживая его рукой, запрещается тянуть за провод во избежание искрения, ударов током или короткого замыкания.</p>	<p>⊘ Устройство должно быть установлено в хорошо проветриваемом помещении.</p>
<p>❗ При перемещении устройства отключите его от электросети.</p>	<p>⊘ Силовой кабель не должен болтаться, дотрагиваться до движущихся частей устройства.</p>
<p>⊘ Запрещается использовать неоригинальные запасные части. Это может привести к повреждению устройства.</p>	<p>❗ Прежде чем открыть крышку, убедитесь, что устройство выключено.</p>

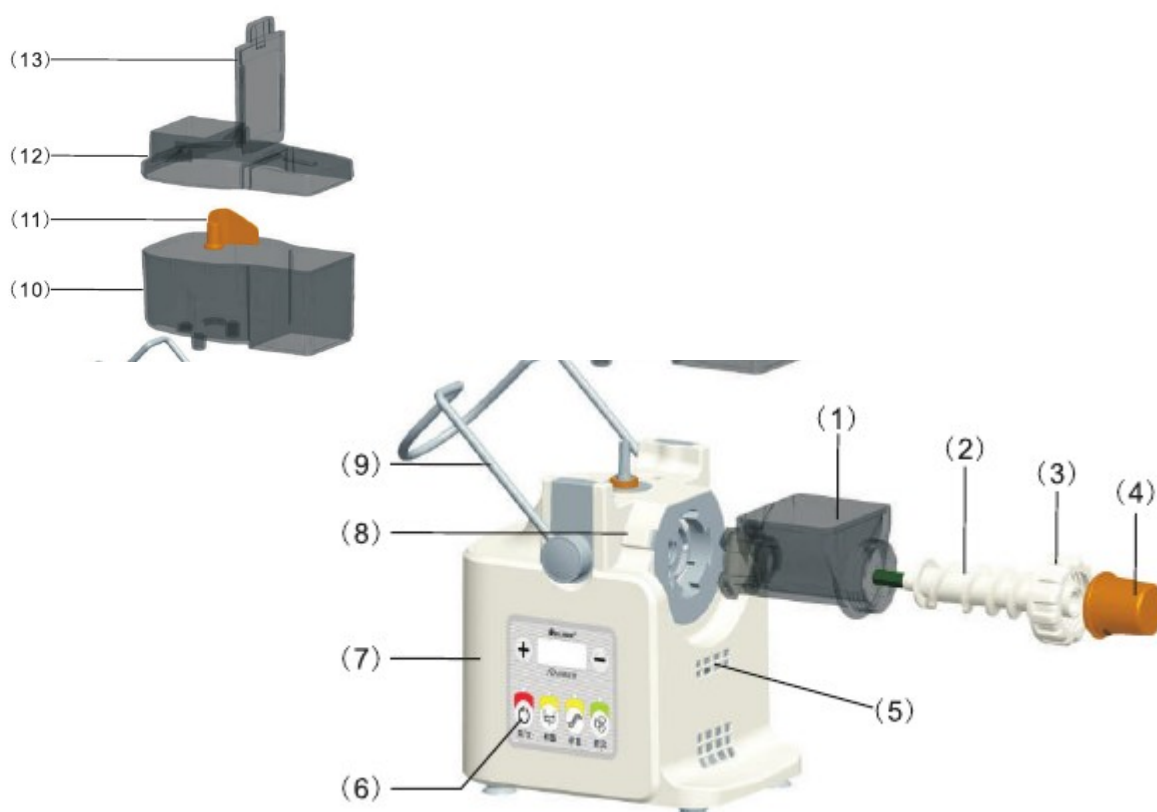
### Примечание

- после работы устройства в течение 20 минут, его необходимо выключить и не использовать приблизительно 20 минут.
- устройство должно использоваться только для замеса теста и приготовления лапши.

### Введение

- в устройстве реализована система управления на базе микропроцессора, она отличается быстрым изготовлением лапши, уменьшением остатков муки, низким уровнем шума и простотой чистки.
- устройство обладает функцией замеса теста, нарезания лапши; лапшерезка поможет сделать вашу жизнь практичнее и легче.
- устройство соответствует всем национальным и региональным стандартам и требованиям.

## Комплекующие детали:

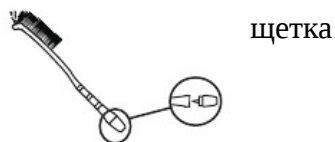
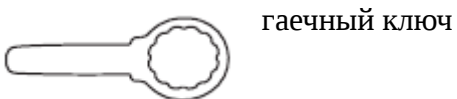
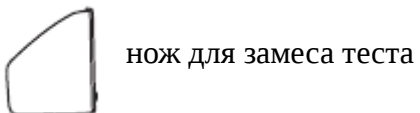
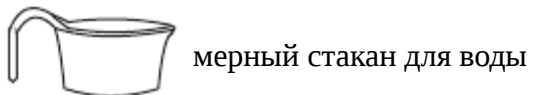
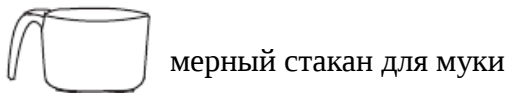


- (1) Загрузочный поддон
- (2) поворотный шнек
- (3) запорное кольцо
- (4) насадка
- (5) вентиляционное отверстие
- (6) панель управления
- (7) корпус устройства
- (8) запорная кнопка
- (9) механизм защелки
- (10) камера замеса теста
- (11) замешивающее устройство
- (12) верхняя крышка
- (13) запорная крышка

## Панель управления



## Аксессуары:

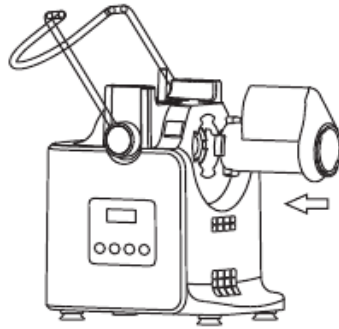


НОЖ



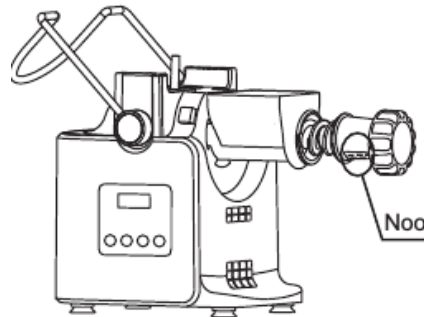
### Установка

1)



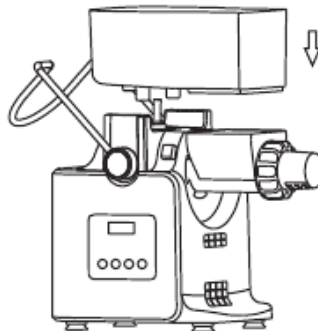
Поместите устройство на ровную твердую поверхность. Установите загрузочный поддон и зафиксируйте его, повернув на 45 градусов влево до срабатывания защелки.

2)



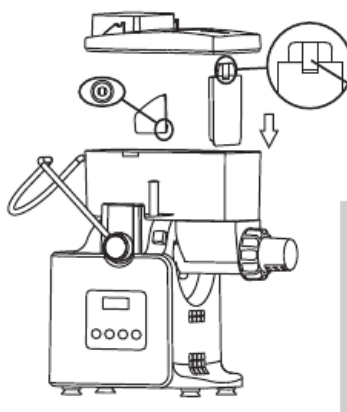
Вкрутите шнек под загрузочный поддон, на него установите насадку и зафиксируйте ее, должна сработать защелка.

3)



камера замеса теста имеет 3 выступа, вставьте их в отверстия на корпусе устройства.

4)

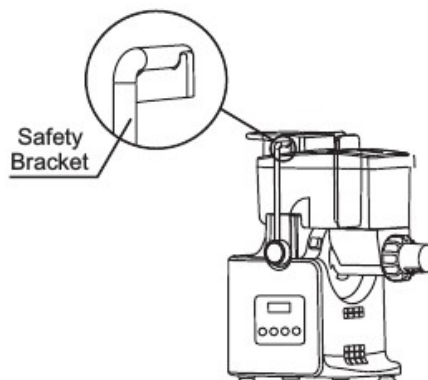


Установите нож для замешивания и закройте верхнюю крышку.

Примечание:

- убедитесь, что нож плотно зафиксирован, допустимы лишь незначительные колебания лезвия.
- при установке запорной крышки, убедитесь, что кнопка направлена в сторону насадки

5)



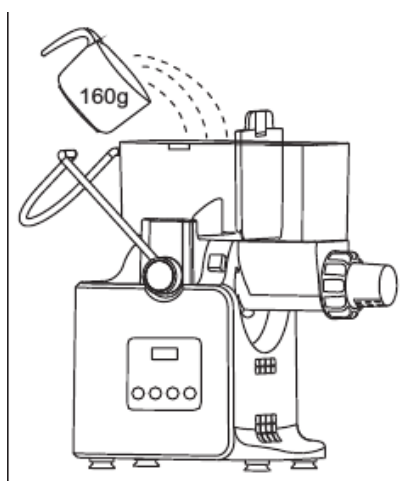
поместите защелкивающий механизм в среднюю позицию, убедитесь, что крышка устройства тщательно закреплена.

Примечание:

- установите насадку на шнек в направлении, оказанным стрелкой.
- убедитесь, что запорный механизм надежно закреплен
- запорное устройство должно быть закреплено на крышке, иначе устройство не будет работать.

## Эксплуатация

### Добавление муки



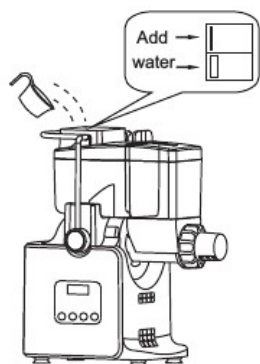
1. Поместите устройство на ровную твердую поверхность. Убедитесь, что устройство правильно установлено, уделите особое внимание установке ножа для замеса и камеры для замеса.
2. Откройте верхнюю крышку, добавьте муку в камеру для замеса, закройте крышку и зафиксируйте ее запорным устройством.

Примечание:

- убедитесь, что кнопка расположена по направлению насадки.
- во время добавления муки устройство должно быть обесточено

- используйте специальный мерный стакан (входит в комплектацию устройства). Полный мерный стакан соответствует приблизительно 160гр муки. Запрещается добавлять более 320гр муки.

### Замешивание теста



3. нажмите кнопку «Включение/выключение». На дисплее загорится соответствующий индикатор. Нажмите кнопку «Замес». Загорится соответствующий индикатор. Начинается замес теста. По умолчанию установлено время замеса теста — 5 минут. Нажмите «+» или «-» для настройки времени замешивания теста.

4. Используйте мерный стакан для воды для добавления требуемого количества воды, масла и соли в камеру для замеса.



Примечание:

- нажмите кнопку «Замес» перед добавлением воды в камеру.

- вместительность мерного стакана составляет

приблизительно 80мл. Воду необходимо добавлять в соответствии с количеством и типом муки. Рекомендуется добавлять около 70мл воды, 5гр соли и 5мл масла.

- вы можете добавить любые виды овощных соков (например, сок шпината), яйца, их следует добавлять также с помощью мерного стакана.

### Изготовление лапши



5. После замешивания теста, нажмите кнопку «Выход». Автоматически, тесто попадает в загрузочную камеру.

Если тесто еще не готово, нажмите «+» для увеличения времени замеса теста (необходимо добавить нужное количество воды), замешивать необходимо до тех пор, пока тесто не будет требуемой консистенции.

6. Поместите ключ в специальное отверстие в камере загрузки. Слегка надавите на тесто; убедитесь, что тесто попадает на шнек.

7. Во время изготовления лапши горит индикатор «Вентиляция». Вентилятор подсушивает изготовленную лапшу.

8. Обрежьте лапшу с помощью ножа.

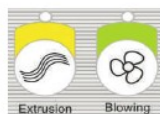
9. После того, как лапша будет нарезана, выключите устройство, нажав кнопку «Включение/выключение»

Примечание:

- убедитесь, что тесто получилось требуемой консистенции

- устройство необходимо выключать на 20 минут после каждых 20ти минут его непрерывной работы. После окончания цикла приготовления лапши, повторите описанные выше шаги для изготовления еще одной партии лапши.

- если вы не запланировали изготовить еще одну партию лапши, отключите устройство, разберите устройство для чистки его комплектующих деталей.





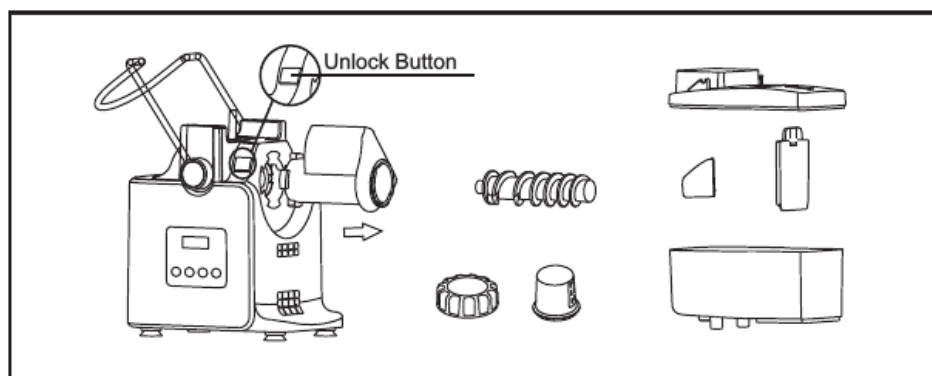
### Рекомендуемые ингредиенты и их пропорции

Ингредиент	Хлебная мука	Вода	Соль	Растительное масло
Количество	160г	70мл	5г	5мл

#### Примечание:

- вместительность мерного стакана — приблизительно 160гр, добавляйте муку в камеру для замеса с помощью мерного стакана.
- вместительность мерного стакана составляет приблизительно 80мл. Воду необходимо добавлять в соответствии с количеством и типом муки. Рекомендуется добавлять около 70мл воды, 5гр соли и 5мл масла.
- один полный стакан муки с 1 полным стаканом воды (каждый вид муки требует определенного количества воды, следовательно эти параметры могут быть изменены).
- если тесто получается слишком сухое, это означает, что было добавлено слишком маленькое количество воды, добавьте требуемое количество воды для получения теста правильной консистенции. Если тесто слишком липкое, это означает, что было добавлено слишком много воды, отключите устройство и добавьте нужное количество муки.

### Разборка и чистка устройства



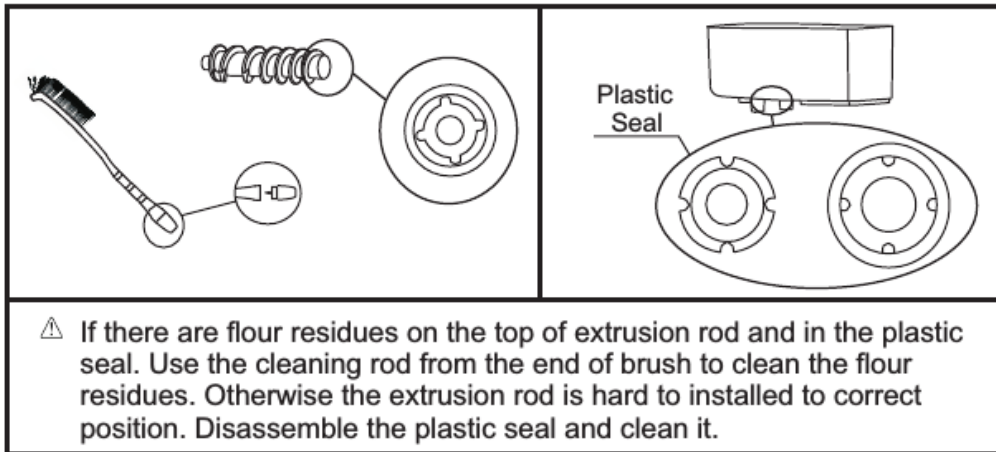
Перед разборкой убедитесь, что устройство отключено от электросети. Забирайте детали поочередно. Для того, чтобы снять загрузочную камеру, нажмите на кнопку открывания и поворачивайте камеру. Прочистите основную часть устройства с помощью влажной тряпки, остальные детали можно промывать под водой. Остатки муки удалите с помощью кисточки. После чистки, дождитесь полного высыхания устройства, поместите прибор в хорошо проветриваемое помещение.



Нажимайте кнопку открывания и поворачивайте камеру, иначе снять камеру не получится.



Запрещается помещать основную часть устройства в воду или другие жидкости.



⚠ При обнаружении остатков муки в загрузочной камере и на пластиковых поверхностях, используйте специальную кисточку для чистки. Снимите пластиковые части и прочистите их.

⚠ После чистки пластиковых частей, убедитесь, что они правильно установлены в камере для замеса.

### Техническое обслуживание устройства

1. перед чисткой отключите устройство от электросети
2. просушите устройством
3. поместите устройство в хорошо вентилируемое помещение
4. чистите устройство после каждого использования
5. чистите устройство с помощью слегка влажной тряпки
6. перед длительным простоем обязательно просушите устройством

### Технические характеристики

Модель: PCA-6

Напряжение: AC220V-240V

AC100V-120V

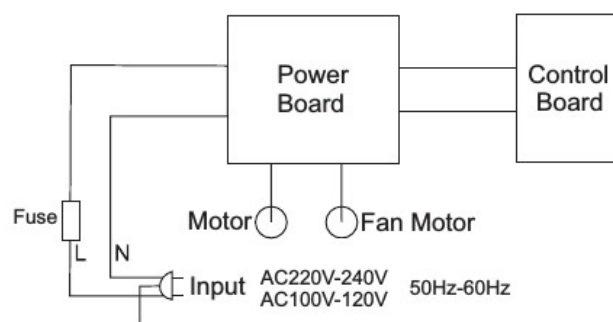
Частота: 50-60Гц

Мощность: 180В

Вес нетто: 4,2кг



### Диаграмма электросоединения



Решение возникающих проблем:

Проблема	Анализ	Решение проблем
Устройство подключено к сети. Кнопка включения нажата. Устройство не работает	1. штепсель не плотно вставлен в розетку. 2. в связи со слишком долгой работой, устройство автоматически выключилось.	1. убедитесь, что электрический ток поступает на устройство. 2. Заново запустите устройство через 20-30 мин.
Во время первых нескольких раз использования устройства из него исходит неприятный запах	Это нормальное явление для новых моторов	Если запах по-прежнему остается, обратитесь в ближайший сервисный центр.
Чрезмерная вибрация и шум.	Выпускное кольцо установлено не плотно. Насадка установлена неправильно. Запорное устройство не достаточно плотно установлено.	Проверьте выпускное кольцо, насадку, запорное устройство и, при необходимости, заново их установите.
Скрежет во время работы устройства.	Пластиковые части в камере для замеса теста не достаточно сработаны.	Добавьте несколько капель растительного масла.
На панели управления отображается E0	Тесто слишком сухое, либо слишком много теста в камере	Снова поместите тесто в камеру для замеса, добавьте нужное количество воды, либо удалите часть теста из камеры. И заново включите устройство.

Примечание: в случае возникновения иных ошибок и неисправностей. Обратитесь в сервисный центр.