

**EAC**

**ВАННА СЕКЦИОННАЯ МОЕЧНАЯ**  
**ВСМ**  
*поколение 2*



*Руководство по эксплуатации*

**ATESY®**



## **Ванна секционная моечная**

*Благодарим Вас за покупку нашего изделия.  
Мы уверены, что Вы не зря потратили деньги.*

### **1. Техническое описание**

Ванны моечные предназначены для использования в моечном отделении на предприятиях общественного питания, для мытья, дезинфекции и ополаскивания использованной посуды.

Мойки ванн выполнены из легированной стали.

Ножки ванн снабжены регуляторами высоты, что позволяет при установке устранять возможные неровности пола.

Предприятие «Атеси» постоянно расширяет и совершенствует ассортимент выпускаемой продукции, поэтому реальный комплект, внешний вид и технические характеристики изделия могут отличаться от указанных в данном руководстве без ухудшения потребительских свойств.

Предприятие «Атеси» выпускает различные серии ванн моечных, структура их обозначений приведена ниже.

## Обозначение ванн секционных моечных

### *Ванны секционные моечные*

<b>Ванна секционная моечная</b>	<b>В</b>	<b>С</b>	<b>-</b>	<b>1</b>	<b>.</b>	<b>910</b>	<b>.</b>	<b>430</b>	<b>-</b>	<b>2Л</b>	<b>-</b>	<b>02</b>	<b>-</b>	<b>Н</b>
<b>Класс</b> Ванна секционная моечная														
<b>Серия</b> Б — «Бюджет» С — «Стандарт»														
<b>Количество ванн: 1, 2, 3</b> - ванна сварная AISI 430 толщ. 0,8 мм для серии «Бюджет» - ванна сварная AISI 304 толщ. 0,8 мм для серии «Стандарт»														
<b>Внутренняя длина ванны, мм</b>														
<b>Внутренняя ширина ванны, мм</b> Пусто, если ванна квадратная														
<b>Количество бортов</b> Пусто — без бортов  1 — 1 борт 2Л — 2 борта (1 борт у стены, 1 борт слева) 2П — 2 борта (1 борт у стены, 1 борт справа) 3 — 3 борта														
<b>Поколение</b>														
<b>Материал каркаса</b> Пусто — если материал стандартный: - профиль из оцинкованной стали толщ. 1,2 мм для серий «Бюджет», «Стандарт»; Н — сталь AISI 430 толщ. 0,8 мм для серий «Бюджет», «Стандарт» К — крашеный (сталь углеродистая толщ. 1,2 мм, цвет серый для серий «Бюджет», «Стандарт»)														

**Примеры обозначений:**

**Ванна секционная моечная ВСМ-С-1.910.430-2Л-02-Н** — Ванна секционная моечная, серия "Стандарт", одинарная, внутренние размеры ванны 910х430 мм, с двумя бортами (левое исполнение), поколение 02, материал каркаса нестандартный (AISI 430 толщ. 0,8мм).

**Ванна секционная моечная ВСМ-Б-3.530-02** — Ванна секционная моечная, серия "Бюджет", тройная, внутренние размеры ванн 530х530 мм, без бортов, поколение 02, материал каркаса стандартный (профиль из оцинкованной стали толщ. 1,2 мм).

## Технические характеристики

Ванны секционные моечные выпускаются со следующими техническими характеристиками приведенными в таблице 1.

**Таблица 1**

Модель	Внутренняя длина ванны, мм	Внутренняя ширина ванны, мм	Длина, мм	Ширина, мм	Глубина ванны, мм
ВСМ-1.430	430	430	530	530(580)	305
ВСМ-1.530	530	530	630	630(680)	400
ВСМ-1.600	600	600	700	700(750)	450
ВСМ-1.700	700	700	800	800(850)	450
ВСМ-2.430	430	430	1010	530(580)	305
ВСМ-2.530	530	530	1210	630(680)	400
ВСМ-2.600	600	600	1350	700(750)	450
ВСМ-2.700	700	700	1550	800(850)	450
ВСМ-1.910.430	910	430	1010	530(580)	305
ВСМ-1.1010.430	1010	530	1210	630(680)	400
ВСМ-1.1250.600	1250	600	1350	700(750)	450
ВСМ-1.1450.700	1450	700	1550	800(850)	450
ВСМ-3.430	430	430	1490	530(580)	305
ВСМ-3.530	530	530	1790	630(680)	400
ВСМ-3.600	600	600	2000	700(750)	450
ВСМ-3.700	700	700	2300	800(850)	450

Высота ванн 870 мм. Ширина борта ванн 50 мм. При добавлении борта у стены ширина ванны увеличивается на 50 мм.(смотрите размеры с скобках).

## **2. Сборка и подготовка к работе**

2.1. Распаковать упаковку № 1 (ванна)

2.2. Распаковать упаковку № 2 (каркас).

2.3. Собрать каркас ванны соединив между собой стойки, уголок верхний, уголок нижний, швеллер верхний, швеллер нижний, подставку при помощи уголков стяжных, болтов М6х14, гаек М6, шайб 6, шайб пружинных 6 без затяжки как показано на рис. 1.

2.4. Установить ванну, закрепить её на каркасе с помощью устанавливаемых в пространство между каркасом и ванной прижимов с гайкой, болтов М6х14, шайб 6, шайб пружинных 6 и произвести затяжку всех болтовых соединений.

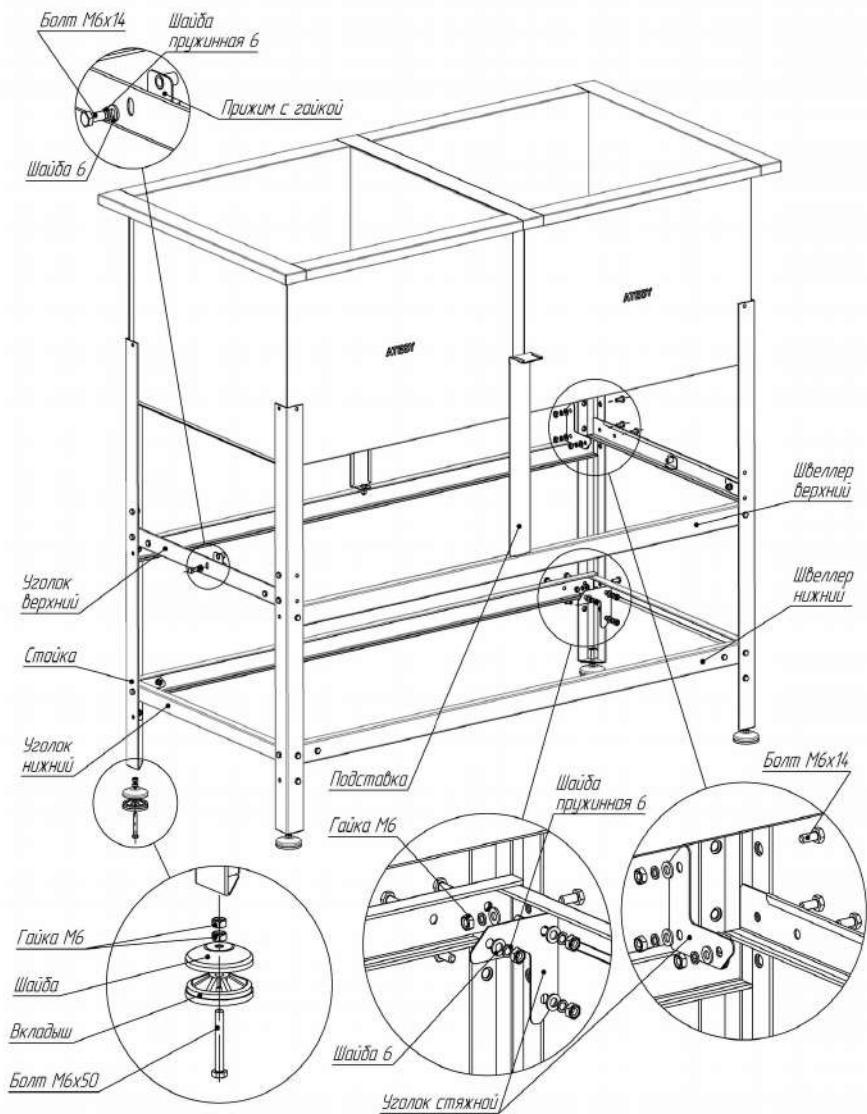
2.5. Собрать опорные ножки: в шайбу с вкладышем вставить болт М6х50 и затянуть гайкой, навернуть вторую гайку, оставив между гайками 4-5 мм для регулировки.

2.6. Ввернуть опорные ножки и отрегулировать горизонтальность установки ванны.

## **3. Требования техники безопасности**

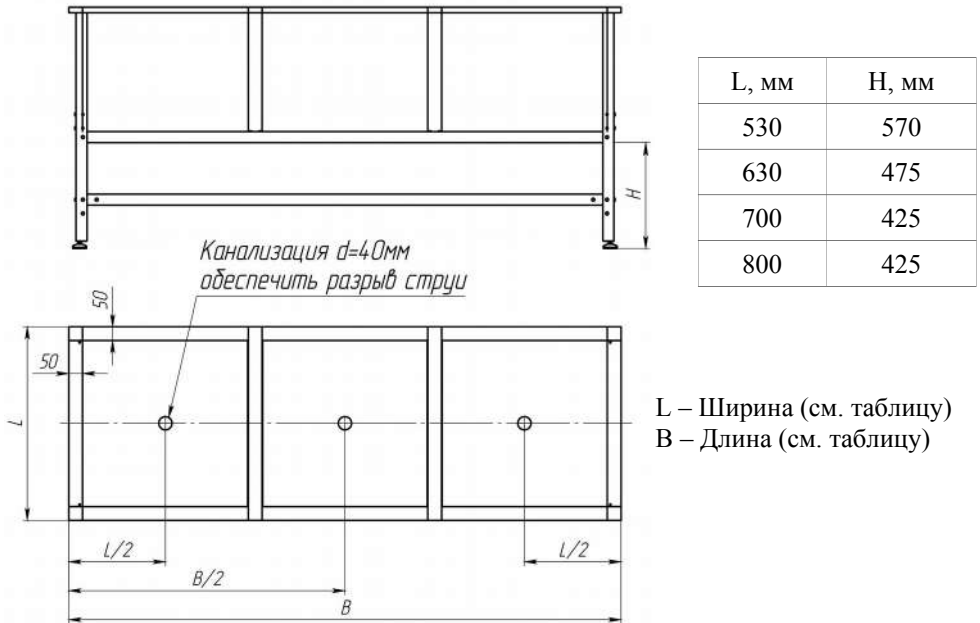
3.1. Запрещается работа с изделиями не выставленными в горизонтальное положение.

3.2. Подвод и слив воды должны быть герметичны.

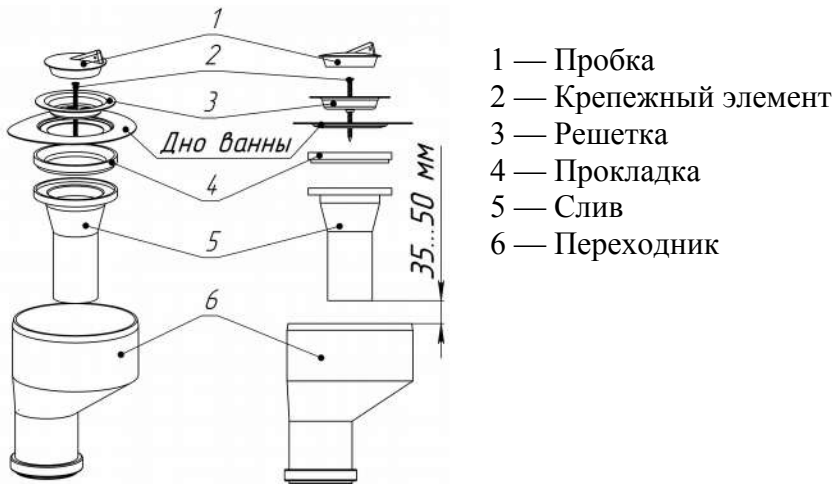


**Рис. 1** Схема сборки ВСМ.

#### 4. Подключение к инженерным сетям



**Рис. 2** Схема подключения к канализации.



**Рис. 3** Схема организации слива воды с разрывом струи.



## **5. Обслуживание изделия**

**5.1.** Производя чистку средством по уходу за нержавеющей сталью необходимо все движения осуществлять строго по направлению шлифовки, не допуская круговых движений.

**5.2.** Средства по уходу за нержавеющей сталью обладают полирующим эффектом и при локальном применении могут вызвать изменение фактуры в зоне применения. Не допустима интенсивная полировка отдельных участков. Такая обработка может нанести вред общему виду изделия.

**5.3.** Не использовать металлические тёрки и губки с абразивом для ухода за изделием.

**5.4.** Не использовать хлорсодержащие и концентрированные со-лесодержащие средства.

**5.5.** Регулярно удалять загрязнения и известковые отложения.

**5.6.** Избегать непосредственного контакта изделия с ржавыми предметами и изделиями из ржавеющего металла.

**5.7.** По всем вопросам гарантийного и послегарантийного ремонта, а также технического обслуживания оборудования, Вы можете обращаться в ближайшие авторизованные сервисные центры, адреса которых находятся на сайте нашей компании, в разделе СЕРВИС:

**<http://atesy.ru/service/>**

## 6. Гарантийные обязательства

**6.1.** Производитель гарантирует нормальную работу изделия в течение 12 месяцев со дня продажи оборудования первому конечному пользователю при условии соблюдения правил пользования, изложенных в руководстве по эксплуатации.

**6.2.** На поверхности изделия допускается наличие царапин, не влияющих на его потребительские свойства.

**6.3.** Гарантийные обязательства не действуют в следующих случаях:

- при наличии в оборудовании механических повреждений;
- при использовании оборудования в целях, непредусмотренных руководствами по эксплуатации (паспортами) на оборудование;
- при повреждениях, возникших из-за несоблюдения правил монтажа, установки, настройки и эксплуатации оборудования;
- при повреждениях, вызванных умышленными или ошибочными действиями потребителя, либо небрежным обращением с оборудованием;
- при повреждениях, вызванных обстоятельствами непреодолимой силы (стихия, пожар, молния, и т. п.);
- при доработке оборудования, внесении в него конструктивных изменений или проведении самостоятельного ремонта;
- при повреждениях оборудования вследствие неправильной транспортировки и хранения.

**6.4.** Гарантийный срок хранения — 12 месяцев со дня изготовления. В случае превышения срока хранения должна быть проведена предпродажная подготовка изделия в соответствии с регламентом предприятия-изготовителя, за счет владельца оборудования. Для проведения предпродажной подготовки необходимо обратиться в авторизованный сервисный центр.

**6.5.** Срок службы изделия — 10 лет со дня изготовления.

## 7. Комплект поставки

### Упаковка № 1 (ванна)

№	Наименование	ВСМ-1, ВСМ-2, ВСМ-3
1	Ванна	1 шт.
2	Упаковка	1 шт.

### Упаковка № 2 (стойки)

№	Наименование	ВСМ-1	ВСМ-2	ВСМ-3
1	Стойка	4 шт.	4 шт.	4 шт.
2	Швеллер верхний	2 шт.	2 шт.	2 шт.
3	Швеллер нижний	2 шт.	2 шт.	2 шт.
4	Уголок верхний	2 шт.	2 шт.	2 шт.
5	Уголок нижний	2 шт.	2 шт.	2 шт.
6	Уголок стяжной	8 шт.	8 шт.	8 шт.
7	Подставка	-	2 шт.	4 шт.
8	Прижим с гайкой	2 шт.	2 шт.	2 шт.
9	Шайба	4 шт.	4 шт.	4 шт.
10	Вкладыш	4 шт.	4 шт.	4 шт.
11	Болт М6х50(с полной резьбой)	4 шт.	4 шт.	4 шт.
12	Болт М6х14	34 шт.	36 шт.	38 шт.
13	Гайка М6	32 шт.	34 шт.	36 шт.
14	Шайба 6	34 шт.	36 шт.	38 шт.
15	Шайба пружинная 6	34 шт.	36 шт.	38 шт.
16	Руководство по эксплуатации	1 шт.	1 шт.	1 шт.
17	Упаковка	1 шт.	1 шт.	1 шт.

## 8. Сведения о приемке

Ванна секционная моечная ВСМ -

-  .  .  -  - 02 -   
серия количество внутренняя внутренняя борт каркас  
ванн длина ванны ширина ванны

соответствует конструкторской документации и признан годным для эксплуатации.

Заводской номер № \_\_\_\_\_

Дата выпуска \_\_\_\_\_ 201\_\_ г.

Принято ОТК.

М.П.

**ATESY®**

**140000, Московская область, г. Люберцы,**

**ул. Красная, д. 1, строение ЛИТ. Б Б1**

**т/ф: (495) 995-95-99**

**info@atesy.info www.atesy.ru**