



Подогреватели VHF-1, VHT-1

Инструкция по эксплуатации





Благодарим за покупку нашего прибора! Для того, чтобы в полной мере оценить производительность прибора, а также для минимизации необязательного ущерба и травм, прочтите это руководство до начала использования прибора и сохраните его на будущее.

Предупреждение: Продукты должны соответствовать инструкции по применению, и в случае нарушения условий эксплуатации завод-изготовитель не несет никакой ответственности.

1. Заземлите прибор перед использованием!
2. Строго запрещено споласкивать под струей воды!

Новый дизайн, красивая арочная форма, регулируемый трехстрочный экран, окруженный стеклянной рамкой, опциональный термостат с отображением температуры и с компенсацией влажности для сохранения влаги в продуктах.

Технические характеристики

	Напряжение (В)	Частота	Мощность (кВт)	Размеры (мм)
VHT-1	220-240	50-60	1	795*445*210
VHF-1	220-240	50-60	1	335*575*465

Установка и эксплуатация

- 1.Заземлите прибор перед использованием!
- 2.Напряжение питания должно соответствовать прибору.
- 3.Каждый раз перед использованием при отключенном кабеле питания добавляйте в резервуар 0,6 литра воды.
4. Включите питание, загорится световой индикатор. Поворотом ручки установите требуемую температуру для поддержания ее на одном уровне, независимо от естественного притока воздуха;
5. При использовании для удобства можно включить подсветку специальным выключателем; в то же время, открыв крышку



декоративной подсветки, можно лучше видеть результаты работы;

6. Во избежание несчастных случаев отключайте питание после использования;

7. При нарушении нормальной работы обратитесь к профессионалам за ремонтом и только после этого продолжайте использование прибора.

8. Не разрешается использовать данный прибор людям с физическими, сенсорными или психическими недостатками, а также при отсутствии опыта и знаний (включая детей).
Промывка деталей под струей воды строго запрещена!

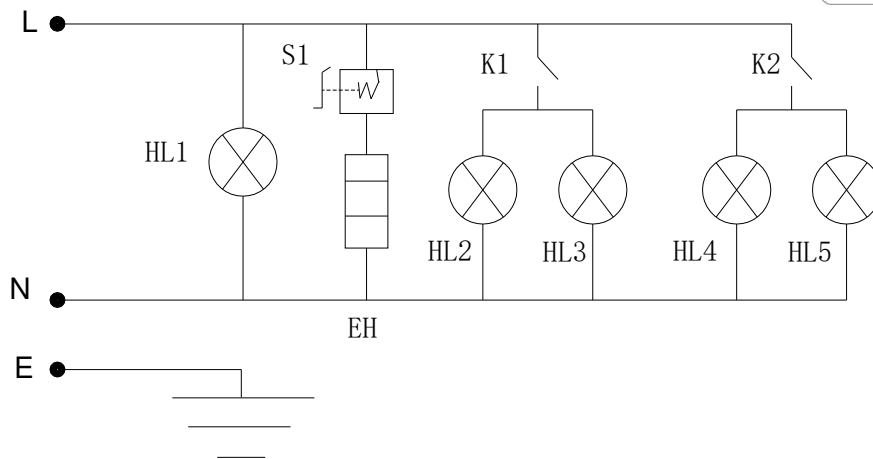
Транспортировка и хранение

При транспортировке избегайте вибраций, ударов, переворачивания, сжатия, воздействия воды и некоррозийных газов при хранении на складе.

Очистка и устранение неисправностей

1. После использования очистите отверстия некоррозийным чистящим средством.
2. Запрещено использовать краску на поверхности шкафа!

Электрическая схема



D1-Индикатор питания R-Трубка нагрева D2, D3-Светодиодный индикатор

D4,D5-Декоративные лампы WK-Термостат K1-Выключатель подсветки

K2-Выключатель декоративной подсветки