

**РОССИЯ  
АО «ЧУВАШТОРГТЕХНИКА»**



**МЕЛАНЖЕР ДЛЯ ШОКОЛАДА  
МШ-07**

**Руководство по эксплуатации**

**ЕАС**

**ЧЕБОКСАРЫ**

## СОДЕРЖАНИЕ

ВВЕДЕНИЕ .....	2
1 НАЗНАЧЕНИЕ .....	3
2 ТЕХНИЧЕСКИЕ ХАРАКТЕРИСТИКИ .....	3
3 КОМПЛЕКТ ПОСТАВКИ.....	3
4 УСТРОЙСТВО МЕЛАНЖЕРА .....	4
5 МЕРЫ БЕЗОПАСНОСТИ.....	5
6 ПОРЯДОК УСТАНОВКИ .....	6
7 ПОДГОТОВКА К РАБОТЕ И ПОРЯДОК РАБОТЫ .....	7
8 ТЕХНИЧЕСКОЕ ОБСЛУЖИВАНИЕ.....	8
9 ВОЗМОЖНЫЕ НЕИСПРАВНОСТИ И МЕТОДЫ ИХ УСТРАНЕНИЯ.....	10
10 УТИЛИЗАЦИЯ МАШИНЫ.....	10
11 СВИДЕТЕЛЬСТВО О ПРИЕМКЕ .....	10
12 СВИДЕТЕЛЬСТВО ОБ УПАКОВКЕ .....	10
13 ГАРАНТИЙНЫЕ ОБЯЗАТЕЛЬСТВА.....	11
14 СВЕДЕНИЯ О РЕКЛАМАЦИЯХ .....	12
15 ХРАНЕНИЕ, ТРАНСПОРТИРОВАНИЕ И СКЛАДИРОВАНИЕ.....	13
16 УЧЕТ ТЕХНИЧЕСКОГО ОБСЛУЖИВАНИЯ В ПЕРИОД ГАРАНТИЙНОГО РЕМОНТА.....	14
СХЕМА ЭЛЕКТРИЧЕСКАЯ ПРИНЦИПИАЛЬНАЯ.....	15
ПРИЛОЖЕНИЕ А .....	17

## ВВЕДЕНИЕ

Настоящее руководство по эксплуатации предназначено для ознакомления с конструкцией меланжера для шоколада МШ-07, правилами его эксплуатации, технического обслуживания, монтажа и регулирования. Кроме того, настоящее руководство предназначено для обучения рабочего персонала предприятия, эксплуатирующего данное оборудование, устройству, правилам и приемам безопасной работы на нем.

Руководство должно быть обязательно изучено перед пуском меланжера в работу оператором (пользователем), ремонтниками и другими лицами, которые отвечают за транспортирование, установку, пуск в эксплуатацию, обслуживание и поддержание в рабочем состоянии данного оборудования. Настоящее руководство содержит важные указания, касающиеся безопасности использования устройства и технического обслуживания меланжера.

К обслуживанию и эксплуатации меланжера допускается только специально обученный персонал!

Производитель не несет ответственности за ущерб, нанесенный людям или имуществу, вызванный несоблюдением требований, указанных в данном руководстве.

В связи с постоянным усовершенствованием производимых изделий в их конструкции могут быть внесены изменения, не отраженные в настоящем издании, не ухудшающие технические характеристики оборудования и не влияющие на их монтаж и эксплуатацию

Руководство должно находиться в доступном для пользователя месте и храниться весь срок службы изделия.

Настоящее руководство включает в себя паспортные данные.

## 1 НАЗНАЧЕНИЕ

Меланжер для шоколада МШ-07 (далее по тексту – «меланжер») предназначен для использования на предприятиях общественного питания для перетирания какао бобов, сахара, орехов и других сыпучих ингредиентов до пастообразного состояния при приготовлении шоколада, урбеча или ореховой пасты.

Меланжер предназначен для эксплуатации в климатическом исполнении УХЛ4 согласно ГОСТ 15150.

Сертификат соответствия ЕАС №ТС RU C-RU.MH10.B.01237 серия RU № 0147593 на соответствие требованиям ТР ТС 004/2011 «О безопасности низковольтного оборудования», ТР ТС 010/2011 «О безопасности машин и оборудования», срок действия с 19.04.2018 по 18.04.2023 включительно.

Декларация соответствия ЕАЭС №RU Д-RU.MH10.B.01038 на соответствие требованиям ТР ТС 020/2011 «Электромагнитная совместимость технических средств». Срок действия с 18.04.2018 по 17.04.2023 включительно.

На предприятии сертифицирована система менеджмента качества на соответствие требованиям ИСО 9001:2015.

## 2 ТЕХНИЧЕСКИЕ ХАРАКТЕРИСТИКИ

Таблица 1

Наименование параметра	Величина параметра
1. Код изделия	9913
2. Номинальное напряжение, В	230
3. Род тока	Однофазный, переменный
4. Частота тока, Гц	50
5. Номинальная потребляемая мощность, не более, кВт	0,55
6. Рабочая температура помещения, °С	+10 ... +45
7. Скорость вращения чаши, об/мин.	0 ... 90
8. Способ монтажа	Настольный
9. Максимальная загрузка, кг.	7,0
10. Уровень шума, не более, дБА	80
11 Габаритные размеры, мм, не более: - глубина; - ширина; - высота	615 580 620
12 Степень защиты по IP	IPx3
13 Срок службы, не менее, лет	5
14. Масса, кг., не более	72

## 3 КОМПЛЕКТ ПОСТАВКИ

Таблица 2

Наименование	Количество
Меланжер	1
Руководство по эксплуатации	1
Упаковка	1
Полиэтиленовый пакет	1

## 4 УСТРОЙСТВО МЕЛАНЖЕРА

Основные органы управления показаны на рисунке 1.

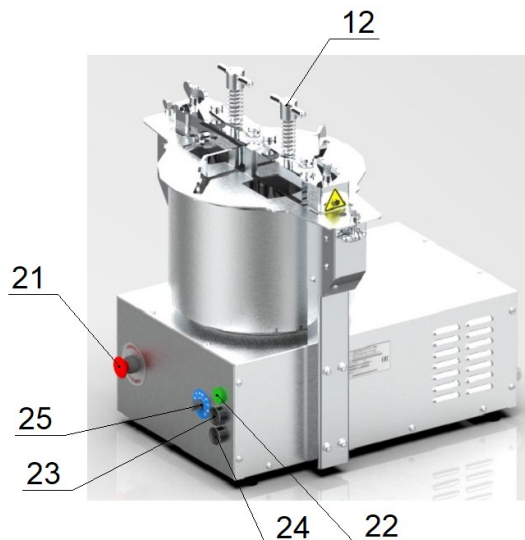


Рис. 1.  
Основные органы управления меланжера

Устройство меланжера показано на рисунке 2.

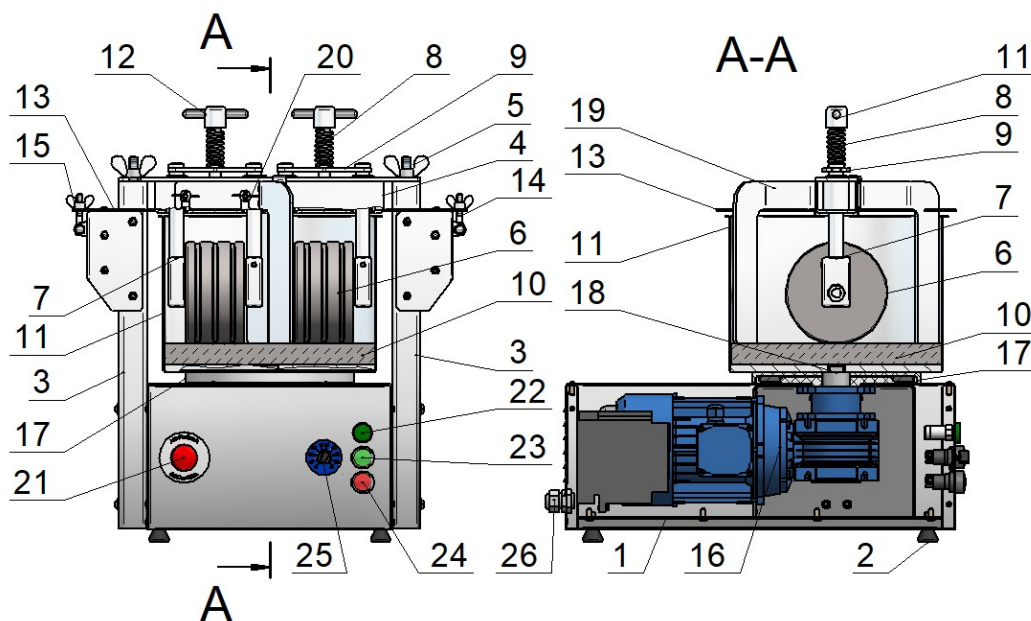


Рис. 2  
Устройство меланжера

- |                             |   |
|-----------------------------|---|
| 1. Корпус                   | 14. Болт откидной                       |
| 2. Ножка опорная            | 15. Гайка крепления крышки              |
| 3. Стойка                   | 16. Мотор-редуктор                      |
| 4. Траверса                 | 17. Платформа установки чаши            |
| 5. Гайка крепления траверсы | 18. Вал привода                         |
| 6. Жернов                   | 19. Скребок                             |
| 7. Стойка опорная           | 20. Гайка крепления скребка             |
| 8. Пружина                  | 21. Кнопка аварийного отключения «Стоп» |
| 9. Перемычка                | 22. Светосигнальная арматура «Сеть»     |
| 10. Диск гранитный          | 23. Кнопка «Пуск» вращения чаши         |
| 11. Чаша меланжера          | 24. Кнопка «Стоп»                       |
| 12. Гайка                   | 25. Регулятор скорости вращения         |
| 13. Крышка чаши             | 26. Кабельный ввод шнура питания        |

Меланжер состоит из корпуса (1), установленного на опорных ножках (2). На боковых стенках корпуса (1) размещены стойки (3), служащие для монтажа траверсы (4) при помощи гаек (5) с расположенными на ней жерновами (6) на опорных стойках (7). При помощи пружин (8) и перемычек (9) осуществляется прижим жерновов (6) к гранитному диску (10) чаши (11) меланжера. Усилие прижима жерновов (6) к диску (10) регулируется вращением гаек (12).

Чаша (11) меланжера при работе закрыта крышкой (13) чаши, которая закрепляется к стойкам (3) при помощи откидных болтов (14) и гаек (15) крепления крышки. Внутри стоек (3) установлены конечные выключатели, которые блокируют включение в работу мотор-редуктора (16).

При работе меланжера вращение чаши (11), расположенной на платформе (17) передается от мотор-редуктора (16), на выходном валу которого установлен вал привода (18).

Перемешивание продукта для создания однородной массы при работе меланжера осуществляется при помощи скребков (19) закрепляемых на траверсе (4) при помощи гаек (20).


На лицевой стороне передней панели корпуса (1) расположены элементы управления машиной: кнопка (21) «Стоп» аварийного отключения машины, светосигнальная арматура (22) «Сеть», кнопка (23) «Пуск» включения двигателя мотор-редуктора (16), кнопка (24) «Стоп» отключения двигателя мотор-редуктора (16), регулятор (25) скорости вращения чаши (11) меланжера.

Кнопка (23) «Пуск» и кнопка (24) «Стоп» предназначены для включения или отключения вращения электродвигателя мотор-редуктора при работе меланжера.

Регулятор (25) скорости вращения чаши меланжера предназначен для выбора оптимальной скорости вращения чаши в зависимости от конкретных условий переработки исходного продукта.

Кнопка (21) «Стоп» аварийного отключения предназначена для экстренного отключения меланжера при нештатных ситуациях.

Светосигнальная арматура (22) «Сеть» предназначена для индикации подвода рабочего напряжения к элементам управления меланжера.

Внутри корпуса на передней панели и задней стенке предусмотрены зажимы заземления, обозначенные знаком заземления по ГОСТ 21130-75: .

## 5 МЕРЫ БЕЗОПАСНОСТИ

По способу защиты человека от поражения электрическим током меланжер относится к 1 классу по ГОСТ 12.2.007.0.

Лица, допущенные к обслуживанию меланжера, должны пройти инструктаж по правилам эксплуатации и технике безопасности при работе с ним и изучить с настоящее Руководство.

Использование меланжера лицами (включая детей) с пониженными физическими, психическими или умственными способностями не допускается.

Электропроводка и заземляющие устройства должны быть исправными. При выявлении неисправности электропроводки немедленно отключить меланжер от электросети и включить вновь только после устранения неисправности.

Все работы по ремонту и чистке проводить только после отключения меланжера от электрической сети при вынутой вилке шнура питания из розетки.

Ремонт меланжера должен производиться только квалифицированным персоналом.

### **Запрещается:**

- мыть меланжер водяной струей.
- работать с поврежденными органами управления (переключатель и/или кнопка аварийного останова) и сигнализации;
- подключать меланжер к розетке без заземления и без автоматического выключателя от тока утечки и от тока короткого замыкания;
- устранять неисправности, производить чистку при работающем меланжере;
- работать при снятом защитном кожухе, крышке;
- работать в одежде, которая может легко подхватываться вращающимися частями меланжера;
- оставлять включенный меланжер без присмотра;
- загромождать подход к розетке посторонними предметами;
- выключать штатный провод меланжера из розетки, потянув за шнур питания;

- эксплуатировать меланжер с поврежденной оболочкой шнура питания;

**Внимание! При нарушении целостности оболочки шнура питания, во избежание получения удара электрическим током, требуется замена шнура питания. Замену шнура питания должен производить завод изготовитель, представитель завода изготовителя или аналогичное квалифицированное лицо.**

- эксплуатировать меланжер при появлении запаха и/или дыма, наличии посторонних шумов, стуков и вибрации.

## 6 ПОРЯДОК УСТАНОВКИ

Меланжер должен устанавливаться в помещениях, не относящихся к взрывоопасным и пожароопасным зонам по ПУЭ.

После хранения меланжера в холодном помещении или после перевозки в зимних условиях перед включением в сеть необходимо выдержать его в условиях комнатной температуры ( $18\div 20^{\circ}\text{C}$ ) не менее 2 часов.

Распаковку, установку и подключение меланжера должны производить специалисты по монтажу и ремонту торгово-технологического оборудования.

Перед установкой убедитесь, что к меланжеру будет обеспечен свободный доступ.

Поверхность для установки меланжера должна быть горизонтальная, ровная, устойчивая и выдерживать вес меланжера с загруженным продуктом (вес изделия указан в табл.1).

Место под установку меланжера должно быть сухим. Вода и источники тепла должны находиться на безопасном расстоянии. Необходимо обеспечить хорошую вентиляцию и освещение.

Меланжер не требует дополнительных операций по установке, кроме ее подключения. Установите машину на нужное место. Проверьте целостность упаковки.

Установку меланжера проводите в следующем порядке:

- распакуйте меланжер, снимите упаковку и защитную пленку, не используя инструменты, которые могут повредить поверхность оборудования;

- разделите материалы упаковки по виду (пластик, дерево и др.) и оставьте их на хранение в специально отведённых для этого местах для последующей утилизации;

- убедитесь в целостности оборудования (при возникновении сомнений, наличии повреждений и/или отсутствии каких-либо частей обратитесь к изготовителю, приложив фотографию);

- произведите внешний осмотр и проверьте комплектность в соответствии с табл. 2;

- установите меланжер так, чтобы не создавалось натяжение штатного кабеля при её подключении к электросети, расстояние от стенок корпуса до ближайших предметов и стен было не менее 10 см. и вентиляционные отверстия не закрыты;

- отрегулируйте ножки, чтобы меланжер принял устойчивое положение;

- проведите ревизию соединительных устройств электрических цепей машины (винтовых и безвинтовых зажимов), при выявлении ослабления необходимо подтянуть или подогнуть до нормального контактного давления;

- монтаж и подключение меланжера должны быть произведены так, чтобы исключить доступ к токопроводящим частям без применения инструментов;

- подключите штатный шнур питания меланжера к розетке;

- визуально по включению лампы «Сеть» на корпусе меланжера убедитесь в наличии напряжения;

- управление меланжером осуществляется нажатием кнопки «Пуск» на корпусе машины и поворотом регулятора скорости вращения чаши.

Подключение к электросети осуществить с учетом допускаемой нагрузки на электросеть.

Схема электроснабжения должна быть оборудована заземлением.

Перед подключением к сети электроснабжения следует удостовериться, что частота и напряжение соответствуют требованиями, указанным на табличке изделия, расположенной на задней крышке машины, и в таблице 1.

Электропитание подвести от распределительного щита через устройство защитного отключения, реагирующее на ток срабатывания 30 мА и номинальный ток отключения 10А. Устройство защитного отключения должно обеспечивать гарантированное отключение всех полюсов от сети питания и должно быть подключено непосредственно к зажимам питания, иметь зазор между контактами не менее 3 мм на всех полюсах. Подключение осуществляется через кабель, поставляемый с вилкой. Розетка должна подходить под поставляемую вилку и соответствовать току и напряжению машины; вилка должна легко извлекаться из розетки, а кабель не должен быть натянут.

Сдача в эксплуатацию меланжера после окончания монтажа оформляется актом по установленной форме, который подписывается представителем обслуживающей организации и представителем администрации организации, эксплуатирующей машину.

Оформите гарантийный талон (см. приложение А).

## 7 ПОДГОТОВКА К РАБОТЕ И ПОРЯДОК РАБОТЫ

### 7.1 Подготовка к работе

7.1.1. Перед включением вилки электрошнура меланжера в розетку визуально убедитесь в отсутствии механических повреждений кабеля и в том, что штатный кабель не может попасть на вращающиеся части машины.

7.1.2. Убедитесь, что кнопка аварийного останова находится в рабочем положении: нажмите на кнопку аварийного останова и поверните грибок по часовой стрелке до упора и отпустите.

7.1.3. Обслуживать меланжер должен только специально обученный обслуживающий персонал, знающий ее устройство и правила эксплуатации, регулярно проходящий инструктаж по технике безопасности.

7.1.4. Установите чашу меланжера на платформу на корпусе, совместив квадратный выступ приводного вала с отверстием на дне чаши (рис. 3).

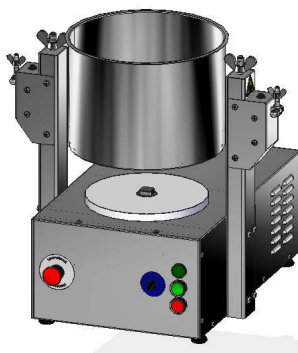


Рис. 3  
Установка чаши

7.1.5. Установите на меланжер траверсу с жерновками и скребки, зафиксировав их гайками (рис. 4).

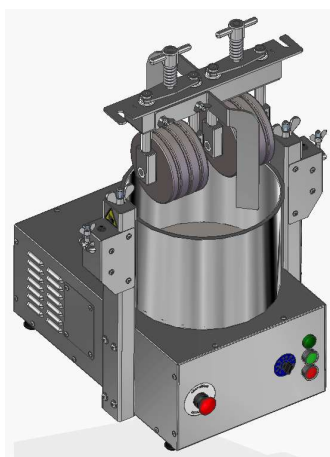


Рис. 4  
Установка траверсы, жерновов и скребков

7.1.6. Установите крышку меланжера, закрепив её на стойках корпуса при помощи откидных болтов с гайками. При этом конечные выключатели, находящиеся в стойках, будут приведены в рабочее положение. При работе меланжера вращение остановится, как только крышка будет снята (рис. 5).

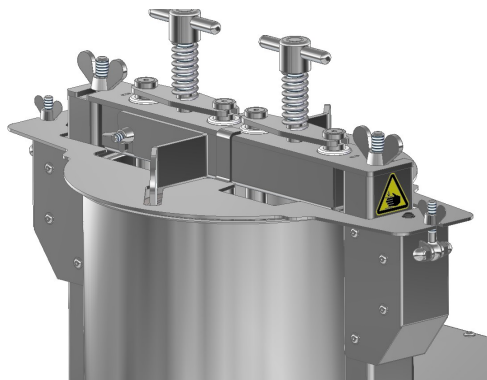


Рис.5  
Установка крышки меланжера

## 7.2 Проверка функционирования

7.2.1. Перед запуском меланжера убедитесь, что давления на жерновах нет (гайки прижима ослаблены).

7.2.2. Подключите шнур питания меланжера к розетке; визуально по включению лампы светосигнальной арматуры «Сеть» на корпусе машины убедитесь в наличии напряжения; нажмите кнопку «Пуск» и поверните регулятор частоты вращения до нужного значения на шкале. Меланжер начнет работу: начнется вращение чаши, а вместе с ней и жерновов внутри чаши.

7.2.3. При первом запуске начните работу вхолостую, чтобы убедиться, что меланжер работает правильно. Новым камнями необходимо дать приработаться, что можно осуществить при работе вхолостую, а для промывки чаши и жерновов от возможных остатков каменной пыли рекомендуется залить в емкость чаши чистую воду на 1,5...2 см. и дать поработать меланжеру в течение 15...20 мин.

После этого воду – слить, а жернова и чашу протереть насухо чистой ветошью. В случае сильного загрязнения процесс повторить.

## 7.3 Использование по назначению

7.3.1. Не допускайте работу меланжера с сухими камнями: это приведет к их быстрому износу. Во время работы оси вращения бегунов обязательно должны быть погружены в массу – это и определяет минимальный объем загрузки меланжера.

7.3.2. Выполните действия, описанные в п.п. 7.2.1 и 7.2.2

7.3.3. Прижимной механизм обеспечивает дополнительное давление жерновов на дно чаши, что способствует увеличению производительности. При уменьшении давления процесс измельчения замедляется, но процесс конширования продолжается с той же интенсивностью. Для правильной работы прижима между витками пружины должен оставаться зазор не менее 2-3 мм.

7.3.3. Ингредиенты во избежание заклинивания вращения жерновов необходимо загружать постепенно.

7.3.4. Если в рецепте предусмотрено какао-масло, то его можно добавлять одновременно с какао-крупкой, это облегчит первичный помол. Какао-масло рекомендуется добавлять в жидком виде.

7.3.5. Для производства шоколада необходимо сначала постепенно ввести обжаренную какао-крупку. Как только масса станет текучей, добавьте сахар. После этого процесс необходимо продолжить до получения однородной масса с нужной дисперсностью.

7.4.6. После окончания работы, полученную массу необходимо слить. Для этого нужно ослабить гайки прижима жерновов, открутить гайки, фиксирующие траверсу с жерновами и скребками, снять её и чашу с корпуса.

## 8 ТЕХНИЧЕСКОЕ ОБСЛУЖИВАНИЕ

8.1 Техническое обслуживание и ремонт должен производить электромеханик III - V разрядов, имеющий квалификационную группу по технике безопасности не ниже третьей.

Техническое обслуживание и ремонт машины должны выполняться при строгом соблюдении мер безопасности «Правил технической эксплуатации электроустановок потребителей» (ПТЭ) и «Правил техники безопасности электроустановок потребителей» (ПТБ), утвержденных Госэнергонадзором «Правил устройств электроустановок (ПУЭ).



При техническом обслуживании и ремонте меланжера дифференциальный выключатель в стационарной проводке установить в положение «**ВЫКЛ**» и повесить табличку «**НЕ ВКЛЮЧАТЬ! РАБОТАЮТ ЛЮДИ!**». При этом электрический шнур с вилкой должен быть отсоединен от электросети.

Техническое обслуживание и ремонт меланжера осуществляется по следующей структуре ремонтного цикла:

2 «ТО-1» - «ТО-2»,

где: **ТО-1** - техническое обслуживание проводится 1 раз в месяц.

Перечень выполняемых работ при ТО1:

- визуальный осмотр меланжера на соответствие Правилам ТБ;
- измерения сопротивления заземления между зажимом заземления и доступными металлическими частями меланжера. Сопротивление заземления должно быть не более 0,1 Ом;
- проверка целостности оболочки шнура питания. При выявлении повреждения оболочки заменить его. Порядок замены описан в п. 8.5 настоящего руководства.
- проверка состояния электропроводки и электроаппаратуры меланжера;
- выполнить протяжку винтовых соединений;
- при необходимости провести дополнительный инструктаж работников по технике безопасности при эксплуатации меланжера.

**ТО-2** - техническое обслуживание проводится 1 раз в 3 месяца. Перечень выполняемых работ при ТО2:

- включаются все работы предусмотренные при ТО1;
- осмотр электродвигателя мотор-редуктора.

После окончания технического обслуживания необходимо внести запись о выполненной работе в таблицу 4 настоящего руководства.

8.2 Ежедневно после использования меланжер необходимо промыть.

8.2.1. Траверсу, жернова, скребки и чашу допускается снять с меланжера и мыть водяной струей в специальных емкостях. После этого продезинфицируйте поверхности, которая была в контакте с продуктом мягкой тканью, смоченной специальным дезинфицирующим средством для оборудования пищевых продуктов (0,5% раствор «ДЕЗИН БИО»);

8.2.2. Все поверхности корпуса меланжера очищать необходимо с использованием губки или ткани, смоченной теплым водным раствором моющего средства для удаления пылевидных загрязнений (1÷5% водный раствор «Биомол КП»), после чего необходимо протереть корпус губкой или тканью, смоченной в чистой теплой воде для удаления моющего средства, а затем чистой салфеткой – насухо.

8.3. Порядок замены шнура питания.

**При выявлении повреждения шнура питания следует его заменить специальным шнуром из маслостойкой оболочки, защитными гибкими кабелями не легче обычных шнуров с оболочкой из полихлорпропилена или другой равноценной синтетической оболочкой по ГОСТ 7399 (см. раздел 4 настоящего руководства)**

Замену шнура должна производить только уполномоченная изготовителем организация.

Замену шнура питания производить в следующем порядке:

- обесточить машину, установив дифференциальный выключатель в распределительном шкафу в положение «**ВЫКЛ**»;
- вынуть вилку шнура питания машины из розетки;
- снять винты крепления крышки корпуса и демонтируйте ее;
- разъединить колодки Х2 и Х3 (см. приложение Б);
- используя гаечный ключ на «10» отсоединить провод заземления шнура питания от кронштейна электродвигателя;
- ослабить гайку кабельного ввода шнура питания;
- демонтировать поврежденный шнур питания;
- проложить новый шнур питания и произвести сборку в обратной последовательности.

8.4. **Инструкция по эксплуатации машины** всегда должна находиться поблизости от неё, чтобы обслуживающий персонал в любой момент мог ею воспользоваться

## 9 ВОЗМОЖНЫЕ НЕИСПРАВНОСТИ И МЕТОДЫ ИХ УСТРАНЕНИЯ

Таблица 3

Неисправность	Вероятная причина	Метод определения	Способ устранения
1. Не загорается лампа сигнальной арматуры.	Отсутствует сетевое электропитание.  Неисправна лампа.	Проверить наличие напряжения в цепи питания: силовой шнур–вилка–розетка  Проверить целостность лампы	Подать сетевое электрическое напряжение. При обнаружении обрыва цепи - устранить.  Заменить лампу.
2. При повороте переключателя регулировки скорости вращения меланжер не включается	Неисправен переключатель  Нарушение контактов подключения электродвигателя  Неисправен двигатель	Проверить работоспособность переключателя  Проверить контакты Проверить провода на наличие обрывов  Проверить работоспособность двигателя	Заменить переключатель  Закрепить контакты Заменить провода  Заменить двигатель
3. При работе меланжера возникает «свист» в области установки чаши	Отсутствует смазка между дисками и кольцом платформы установки чаши	Снять верхний диск проверить наличие и количество смазки, определить наличие нагрева деталей	Смазать внутреннее кольцо и трущиеся поверхности дисков платформы

## 10 УТИЛИЗАЦИЯ МАШИНЫ

При разборке и/или утилизации меланжера необходимо помнить о том, что узлы и детали, из которых состоит оборудование, не представляют какую-либо опасность для окружающей среды. В целях упрощения процесса утилизации материалов необходимо разделить электрические, термопластические и металлические компоненты меланжера.

## 11 СВИДЕТЕЛЬСТВО О ПРИЕМКЕ

Меланжер для шоколада МШ-07, заводской номер \_\_\_\_\_ соответствует ТУ \_\_\_\_\_ и признан годным для эксплуатации.

Дата выпуска \_\_\_\_\_

\_\_\_\_\_

личные подписи (оттиски личных клейм) должностных лиц предприятия, ответственных за приемку изделия

## 12 СВИДЕТЕЛЬСТВО ОБ УПАКОВКЕ

Меланжер для шоколада МШ-07, упакован АО «Чувашторгтехника» согласно требованиям, предусмотренным конструкторской документацией.

Дата упаковки \_\_\_\_\_ М. П.

Упаковку произвел \_\_\_\_\_

подпись

Изделие после упаковки принял \_\_\_\_\_

подпись

### 13 ГАРАНТИЙНЫЕ ОБЯЗАТЕЛЬСТВА

Изготовитель гарантирует нормальную работу изделия в течение 12 месяцев со дня продажи при условии соблюдения правил пользования, изложенных в настоящем руководстве.

В течение гарантийного срока предприятие-изготовитель гарантирует безвозмездное устранение выявленных дефектов изготовления и замену вышедших из строя составных частей машины тестораскаточной, произошедших не по вине потребителя, при соблюдении потребителем условий транспортирования, хранения и эксплуатации оборудования.

Время нахождения меланжера в ремонте в гарантийный срок не включается.

В случае невозможности устранения на месте выявленных дефектов предприятие-изготовитель обязуется заменить дефектный меланжер.

Все детали, узлы и комплектующие изделия, вышедшие из строя в период гарантийного срока эксплуатации, должны быть возвращены заводу-изготовителю для детального анализа причины выхода из строя и своевременного принятия мер для их исключения.

Рекламация рассматривается только в случае поступления отказавшего узла, детали или комплектующего изделия с указанием номера изделия, срока изготовления и установки, копии договора с обслуживающей специализированной организацией, имеющей лицензию, и копию удостоверения механика, обслуживавшего оборудование.

На светосигнальную арматуру гарантия не распространяется.

Гарантия не распространяется на случаи, когда меланжер вышел из строя по вине потребителя в результате несоблюдения требований, указанных в настоящем Руководстве.

Гарантийные обязательства не действуют в следующих случаях:

- при наличии в оборудовании механических повреждений;
- при использовании оборудования в целях, непредусмотренных настоящим Руководством;
- при повреждениях, возникших из-за несоблюдения правил монтажа, установки, настройки и эксплуатации оборудования;
- при нарушении правил проведения, или не проведении технического обслуживания, предусмотренного руководством по эксплуатации (паспортом) на оборудование;
- при повреждениях, вызванных умышленными или ошибочными действиями потребителя, либо небрежным обращением с оборудованием;
- при повреждениях, вызванных обстоятельствами непреодолимой силы (стихия, пожар, молния, и т. п.);
- при повреждениях, вызванных попаданием внутрь оборудования посторонних предметов, жидкостей, насекомых, грызунов;
- при повреждениях, вызванных доработкой оборудования, внесением в его конструкцию изменений или проведением самостоятельного ремонта;
- при повреждениях оборудования вследствие неправильной транспортировки и/или хранения;
- при повреждениях, вызванных использованием нестандартных (неоригинальных) расходных материалов и комплектующих частей;
- при повреждениях, вызванных превышением допустимых значений питающего напряжения на входах оборудования, или использованием источников питания, не удовлетворяющим требованиям, которые описаны в настоящем руководстве по эксплуатации.

Обмен и возврат изделия надлежащего качества осуществляется в течение 15 дней со дня приобретения только при соблюдении следующих требований:

- наличие руководства по эксплуатации,
- наличие платежного документа;
- изделие должно иметь чистый внешний вид, без механических повреждений и укомплектовано в соответствии с комплектом поставки;
- не производился ремонт.

Гарантийный срок хранения — 6 месяцев со дня изготовления.

По всем вопросам гарантийного и послегарантийного ремонта, а также технического обслуживания оборудования, Вы можете обращаться в ближайшие авторизованные сервисные центры, адреса которых находятся на сайте нашей компании, в разделе СЕРВИС.

## 14 СВЕДЕНИЯ О РЕКЛАМАЦИЯХ

Рекламации предприятию-изготовителю предъявляются потребителем в порядке и сроки, предусмотренные Федеральным законом «О защите прав потребителей» от 09.01.1996 г. с изменениями и дополнениями от 17.12.1999, 30.12.2001, 22.08.2004, 02.10.2004, 21.12.2004, 27.07.2006, 16.10.2006, 25.11.2006, 25.10.2007, 23.07.2008, 02.06.1993, 09.01.1996, 17.12.1999, 30.12.2001, 22.08, 02.11, 21.12.2004, 27.07, 16.10, 25.11.2006, 25.10.2007, 23.07.2008, 03.06, 23.11.2009, 27.06, 18.07.2011, 25.06, 28.07.2012, 02.07, 21.12.2013, 05.05.2014, 13.07.2015, 03.07.2016, 01.05.2017, Гражданским кодексом РФ (части первая от 30.11.1994 г. № 51-ФЗ, вторая от 26.01.1996 г. № 14-ФЗ, третья от 26.11.2001 г. №146-ФЗ, четвертая от 18.12.2006 г. № 230-ФЗ) с изменениями и дополнениями от 26.01, 20.02, 12.08.1996., 24.10.1997, 08.07, 17.12.1999., 16.04, 15.05, 26.11.2001., 21.03, 14.11, 26.11. 2002., 10.01, 26.03, 11.11, 23.12.2003, 29.06, 29.07, 02.12, 29.12, 30.12.2004, 21.03, 09.05, 02.07, 18.07, 21.07.2005, 03.01, 10.01, 02.02, 03.06, 30.06, 27.07, 03.10, 04.12, 18.12, 29.12, 30.12.2006, 26.01, 05.02, 20.04, 26.06, 19.07, 24.07, 02.10, 25.10, 04.11, 29.11, 01.12, 06.12.2007 г., 24.04, 29.04, 13.05, 30.06, 14.07, 22.07, 23.07, 08.07, 08.11, 25.12, 30.12.2008 г., 09.02.2009, 21.02, 24.02, 08.05, 27.07, 04.10.2010, 07.02, 06.04, 18.07, 19.07, 19.10, 21.11, 28.11, 30.11, 06.12, 08.12.2011, 05.06, 14.06, 02.10, 03.12, 29.12, 30.12.2012, 11.02, 07.05, 28.06, 02.07, 23.07, 30.09, 02.11, 02.12, 21.12, 28.12.2013, 12.03, 05.05, 23.06, 21.07, 22.10, 22.12, 29.12, 31.12.2014, 08.03, 06.04, 23.05, 29.06, 13.07, 28.11, 30.12.2015, 31.01, 15.02, 09.03, 30.03, 23.05, 03.07, 28.12.2016, 07.02, 28.03.2017, а также Постановлением Правительства РФ от 19.01.1998 г. № 55 «Об утверждении Правил продажи отдельных видов товаров, перечня товаров длительного пользования, на которые не распространяются требования покупателя о безвозмездном предоставлении ему на период ремонта или замены аналогичного товара, и перечня непродовольственных товаров надлежащего качества, не подлежащих возврату или обмену на аналогичный товар других размера, формы, габарита, фасона, расцветки или комплектации» с изменениями от 20.10.1998 г., 02.10.1999 г., 06.02.2002 г., 12.07.2003 г., 01.02.2005 г., 08.02, 23.05, 15.12. 2006 г., 27.03.2007 г., 27.01.2009 г., 21.08.2012, 4.10.2012, 05.01.2015, 19.09.2015, 23.12.2015, 27.05.2016, 22.06.2016, 23.12.2016.

Рекламации направлять по адресу: **428020, Чувашская Республика, г. Чебоксары, Базовый проезд, 28.**  
Тел./факс: (8352) 56-06-26, 56-06-85.

***"Технические вопросы по работе, обслуживанию и сервису оборудования Abat  
Вы можете задать, обратившись в техническую поддержку завода  
по горячей линии АО "Чувашторгтехника":***

+7 (8352) 24-03-11  
+7 (903) 066-77-28  
e-mail: [service@abat.ru](mailto:service@abat.ru)

**ТОЛЬКО ТЕХНИЧЕСКАЯ ПОДДЕРЖКА,  
ПО ВСЕМ ОСТАЛЬНЫМ ВОПРОСАМ ОБРАЩАЙТЕСЬ В ОТДЕЛ МАРКЕТИНГА:**

+7 (8352) 56-06-85  
e-mail: [market@abat.ru](mailto:market@abat.ru)

## 15 ХРАНЕНИЕ, ТРАНСПОРТИРОВАНИЕ И СКЛАДИРОВАНИЕ

Хранение меланжера должно осуществляться в транспортной таре предприятия изготовителя по группе условий хранения 4 (С) по ГОСТ 15150.

Срок хранения не более 12 месяцев.

**При сроке хранения свыше 12 месяцев владелец машины обязан произвести переконсервацию изделия по ГОСТ 9.014, а также в случае нарушения целостности упаковки.**

Упакованный меланжер следует транспортировать железнодорожным, речным, автомобильным транспортом в соответствии с действующими правилами перевозки на этих видах транспорта. Морской и другие виды транспорта применяются по особому соглашению.

Условия транспортирования в части воздействия климатических факторов – группа 8 по ГОСТ 15150, в части воздействия механических факторов – С по ГОСТ 23170.

Погрузка и разгрузка меланжера из транспортных средств должна производиться осторожно, не допуская ударов и толчков.

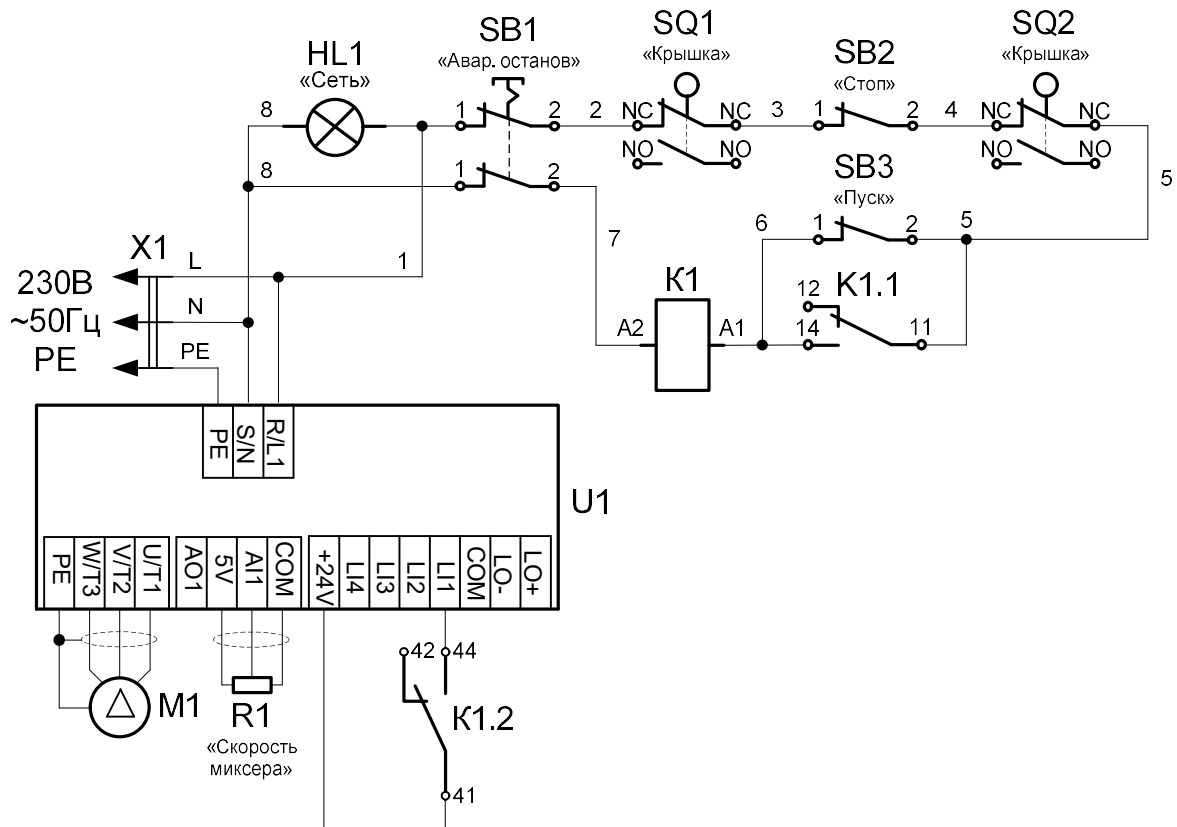
**ВНИМАНИЕ!** Допускается складирование упакованных меланжеров по высоте в два яруса для хранения.

## 16 УЧЕТ ТЕХНИЧЕСКОГО ОБСЛУЖИВАНИЯ В ПЕРИОД ГАРАНТИЙНОГО РЕМОНТА

Таблица 4

Дата	Вид технического обслуживания	Краткое содержание выполненных работ	Наименование организации, выполнившей техническое обслуживание	Должность, фамилия и подпись	
				выполнившего работу	проверившего работу

## СХЕМА ЭЛЕКТРИЧЕСКАЯ ПРИНЦИПИАЛЬНАЯ



ПОЗ.	НАИМЕНОВАНИЕ	КОЛ.	КОД ЗАКАЗА
HL1	Лампа сигнальная SHN XB7 EV03MP (230В)	1	12000061885
K1	Реле SHN RXM 2AB1 P7 (230В)	1	12000060572
	Колodka SHN RXZE 2M114M	1	12000060571
	Скоба SHN RXZ400	1	12000060818
M1	Мотор-редуктор NMRV050FA VS80B14	1	12000031308
R1	Резистор переменный R-24N1-B10K, L20F, 10 кОм	1	12000061484
SB1	Кнопка SHN XB5 AS8444 (аварийного останова)	1	12000061393
SB2	Кнопка SHN XB5 AA42 (красная)	1	12000061884
SB3	Кнопка SHN XB5 AA31 (зеленая)	1	12000060158
SQ1, SQ2	Концевой выключатель TZ-8111 EKF PROxima	2	12000031544
U1	Преобразователь частоты ATV 12 0,55кВт 230В	1	12000061312
X1	Шнур питания 3x1,5 с вилкой	1	12000061668





**ПРИЛОЖЕНИЕ А**

АО «Чувашторгтехника»  
428020, Чувашская Республика, г. Чебоксары, Базовый проезд, 28

**ТАЛОН № 1 НА ГАРАНТИЙНЫЙ РЕМОНТ**

1 Меланжер для шоколада МШ-07,  
заводской № \_\_\_\_\_

\_\_\_\_\_ (месяц, год выпуска)

2 \_\_\_\_\_  
[дата продажи (поставки) изделия продавцом (поставщиком)]

М.П. \_\_\_\_\_  
подпись

3 \_\_\_\_\_  
дата ввода изделия в эксплуатацию

М.П. \_\_\_\_\_  
подпись

Выполнены работы \_\_\_\_\_

\_\_\_\_\_  
\_\_\_\_\_  
\_\_\_\_\_  
\_\_\_\_\_  
\_\_\_\_\_  
\_\_\_\_\_  
\_\_\_\_\_  
\_\_\_\_\_  
\_\_\_\_\_  
\_\_\_\_\_

**Исполнитель**

**Владелец**

\_\_\_\_\_ фамилия, имя, отчество

\_\_\_\_\_ подпись

\_\_\_\_\_ наименование предприятия, выполнившего ремонт

\_\_\_\_\_ и его адрес

М.П. \_\_\_\_\_

\_\_\_\_\_ должность и подпись руководителя предприятия, выполнившего ремонт

(Линия отреза)

Корешок талона №1  
На гарантийный ремонт меланжера для шоколада МШ-07

Изъят « \_\_\_\_ » \_\_\_\_\_ 20\_\_ г.

Выполнены работы \_\_\_\_\_

Исполнитель \_\_\_\_\_

(подпись)

Ф.И.О \_\_\_\_\_

М.П. \_\_\_\_\_



ПРИЛОЖЕНИЕ А

АО «Чуваштротехника»  
428020, Чувашская Республика, г. Чебоксары, Базовый проезд, 28

ТАЛОН № 2 НА ГАРАНТИЙНЫЙ РЕМОНТ

1 Меланжер для шоколада МШ-07,  
заводской № \_\_\_\_\_

\_\_\_\_\_ (месяц, год выпуска)

2 \_\_\_\_\_  
[дата продажи (поставки) изделия продавцом (поставщиком)]

М.П. \_\_\_\_\_  
подпись

3 \_\_\_\_\_  
дата ввода изделия в эксплуатацию

М.П. \_\_\_\_\_  
подпись

Выполнены работы \_\_\_\_\_

\_\_\_\_\_  
\_\_\_\_\_  
\_\_\_\_\_  
\_\_\_\_\_  
\_\_\_\_\_  
\_\_\_\_\_  
\_\_\_\_\_  
\_\_\_\_\_  
\_\_\_\_\_  
\_\_\_\_\_

Исполнитель

Владелец

\_\_\_\_\_ фамилия, имя, отчество

\_\_\_\_\_ подпись

\_\_\_\_\_ наименование предприятия, выполнившего ремонт

\_\_\_\_\_ и его адрес

М.П. \_\_\_\_\_

\_\_\_\_\_ должность и подпись руководителя предприятия, выполнившего ремонт

(Линия отреза)

Корешок талона №2  
На гарантийный ремонт меланжера для шоколада МШ-07  
Изыят « \_\_\_\_ » \_\_\_\_\_ 20\_\_ г. Выполнены работы \_\_\_\_\_

Исполнитель

\_\_\_\_\_ (подпись)

Ф.И.О \_\_\_\_\_

М.П. \_\_\_\_\_



ПРИЛОЖЕНИЕ А

АО «Чуваштогтехника»  
428020, Чувашская Республика, г. Чебоксары, Базовый проезд, 28

ТАЛОН № 3 НА ГАРАНТИЙНЫЙ РЕМОНТ

1 Меланжер для шоколада МШ-07,  
заводской № \_\_\_\_\_

\_\_\_\_\_ (месяц, год выпуска)

2 \_\_\_\_\_  
[дата продажи (поставки) изделия продавцом (поставщиком)]

М.П. \_\_\_\_\_  
подпись

3 \_\_\_\_\_  
дата ввода изделия в эксплуатацию

М.П. \_\_\_\_\_  
подпись

Выполнены работы \_\_\_\_\_

\_\_\_\_\_  
\_\_\_\_\_  
\_\_\_\_\_  
\_\_\_\_\_  
\_\_\_\_\_  
\_\_\_\_\_  
\_\_\_\_\_  
\_\_\_\_\_  
\_\_\_\_\_  
\_\_\_\_\_

Исполнитель

Владелец

\_\_\_\_\_ фамилия, имя, отчество

\_\_\_\_\_ подпись

\_\_\_\_\_ наименование предприятия, выполнившего ремонт

\_\_\_\_\_ и его адрес

М.П. \_\_\_\_\_

\_\_\_\_\_ должность и подпись руководителя предприятия, выполнившего ремонт

(Линия отреза)

Изъят « \_\_\_\_ » \_\_\_\_\_ 20\_\_ г.

Исполнитель \_\_\_\_\_

(подпись)

Ф.И.О \_\_\_\_\_

Выполнены работы \_\_\_\_\_

Корешок талона №3

На гарантийный ремонт меланжера для шоколада МШ-07

М.П. \_\_\_\_\_

