

ЕАС

ШКАФ ДЛЯ ОДЕЖДЫ
серии «СТАНДАРТ» и «БЮДЖЕТ»
поколение 2



Руководство по эксплуатации

ATESY®

*Благодарим Вас за покупку нашего изделия.
Мы уверены, что Вы не зря потратили деньги.*

1 Техническое описание

1.1 Шкафы для одежды ШО-С серии «стандарт» и ШО-Б серии «бюджет» (далее — шкаф, шкафы) предназначены для хранения одежды и обуви работников предприятий общественного питания (общепита), а также личных вещей работников.

1.2 Шкафы выпускаются в двух исполнениях: одно- и двухсекционные. Каждая секция имеет дверь, закрывающуюся на ключ. На каждую дверь устанавливается “карман” для размещения в нем таблички с номером шкафа и информацией о работнике, пользующемся данной секцией. Внутри каждой секции имеется полка для головных уборов с вешалкой. В нижней части секции установлена полка для различных вещей, таких как сумки и пакеты. Обувь хранится в самом нижнем отсеке.

1.3 Шкафы серии «стандарт» полностью изготовлены из нержавеющей стали, что придает им элегантный вид и обеспечивает выполнение санитарно-гигиенических требований.

1.4 Шкафы серии «бюджет» изготовлены из оцинкованной стали.

1.5 Климатическое исполнение изделия УХЛ, категория размещения 4.2 по ГОСТ 15150-69 (эксплуатация в помещениях с температурой воздуха от +10 до +35 °С и относительной влажностью не более 60 % при 20 °С).

Предприятие «Атеси» постоянно расширяет и совершенствует ассортимент выпускаемой продукции, поэтому реальный комплект, внешний вид и технические характеристики изделия могут отличаться от указанных в данном паспорте без ухудшения потребительских свойств.

2 Технические характеристики

2.1 Шкафы ШО-С и ШО-Б выпускаются со следующими техническими характеристиками, приведенными в таблице 1.

Таблица 1.

Модель	Габаритные размеры, (ширина x глубина x выс), мм	Масса, кг	Материал
ШО-С-1-300.500-02-Р ШО-С-2-600.500-02-Р	300 x 500 x 2000 600 x 500 x 2000	22 43	Нержавеющая сталь
ШО-Б-1-300.500-02-Р ШО-Б-2-600.500-02-Р	300 x 500 x 2000 600 x 500 x 2000	30 56	Оцинкованная сталь

3 Требования по технике безопасности

3.1 Одиночно стоящий шкаф может быть недостаточно устойчивым. Соблюдайте осторожность при пользовании шкафом, не допускайте его падения! Для лучшей устойчивости рекомендуется ставить шкафы непосредственно к стене или к другому шкафу. При этом шкафы стягивают между собой через специальные отверстия с верхней и нижней части боковой стенки.

3.2 *Используйте шкафы только по назначению!*

4 Сборка и подготовка к работе

4.1 Распакуйте шкаф. **Перед сборкой шкафа удалите защитную пленку с деталей из нержавеющей стали!**

4.2 **Порядок сборки односекционного шкафа.** Прикрепите к основанию 1 и крыше 6 шкафа оси поз.2 гайками 5 с шайбой 3 и шайбой Гровера 4, в зависимости от выбранного направления открывания двери: слева или справа (рис. 1, 2).

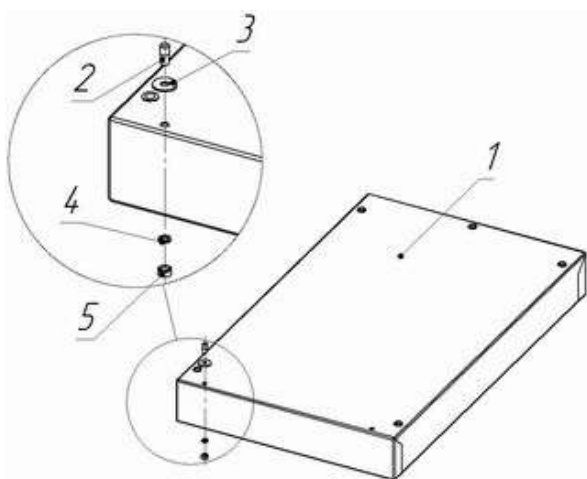


Рис.1

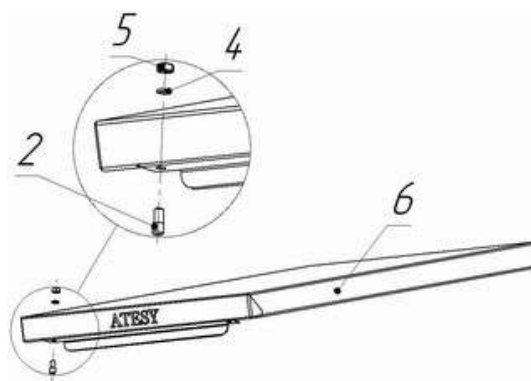


Рис.2

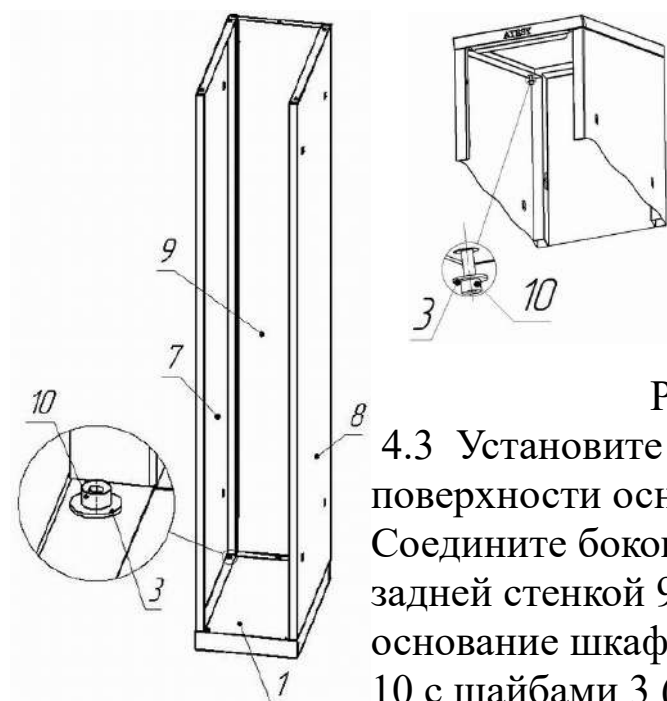


Рис.3

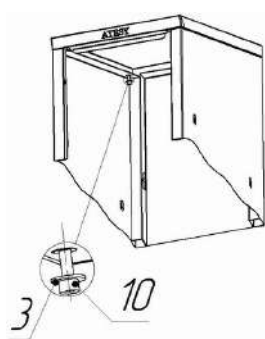


Рис.4

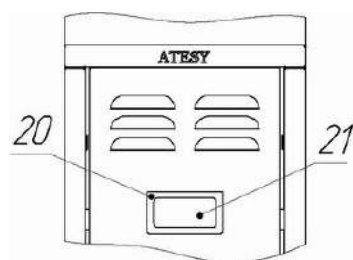


Рис.5

4.3 Установите на ровной и чистой поверхности основание шкафа 1. Соедините боковые стенки 7 и 8 с задней стенкой 9. Установите их на основание шкафа и закрепите винтами 10 с шайбами 3 (рис. 3).

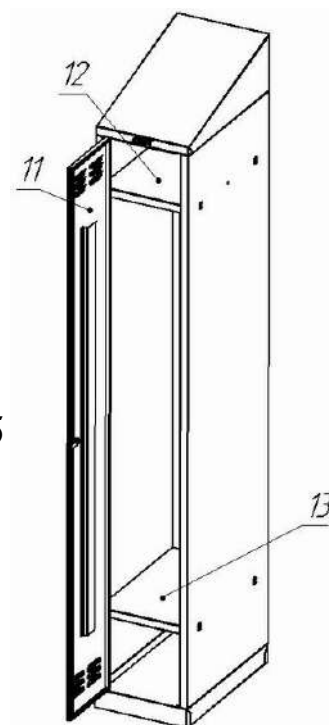


Рис.6

4.4 Установите крышу шкафа 6. Винты 10 наживите, но не затягивайте (рис.4).

4.5 Установите дверь 11. Затяните все винты 10. Установите полки: сверху полку с вешалкой 12, снизу полку без вешалки 13 (рис. 6).

4.6 Установите карман 20, заведя выступы на нем в соответствующие пазы в верхней части двери. Вложите в карман оргстекло 21 и информационную карточку (в комплект не входит). Зафиксируйте карман от выпадания, подогнув его выступы с внутренней стороны двери (рис. 5).

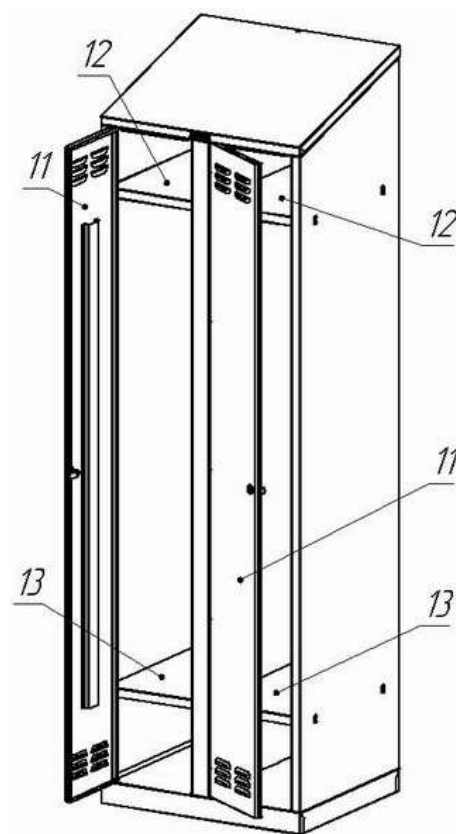
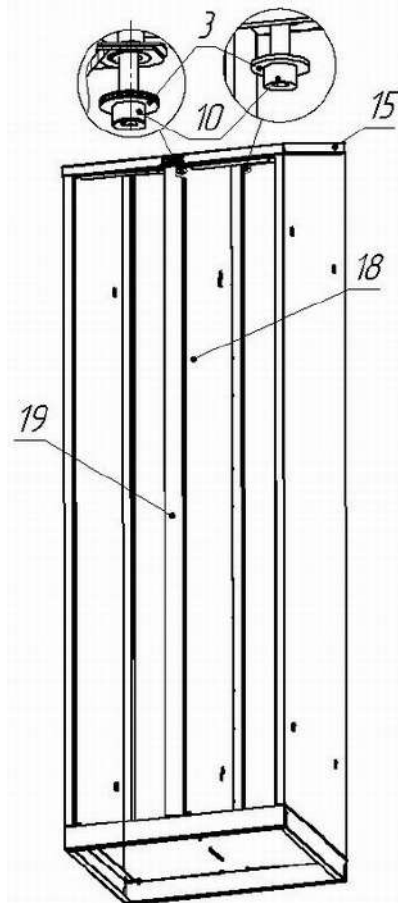
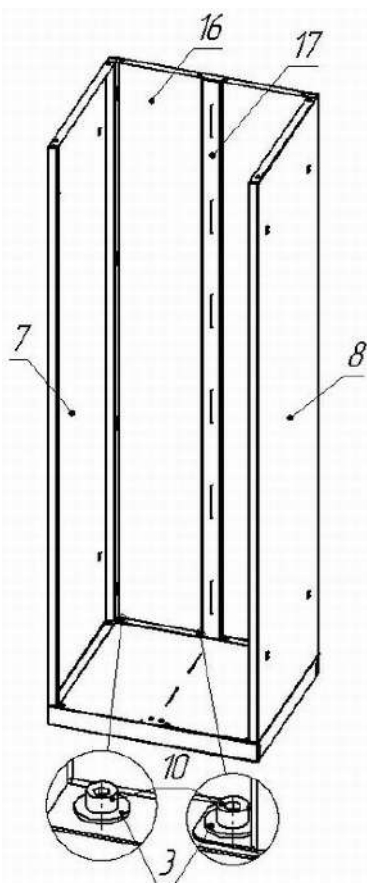
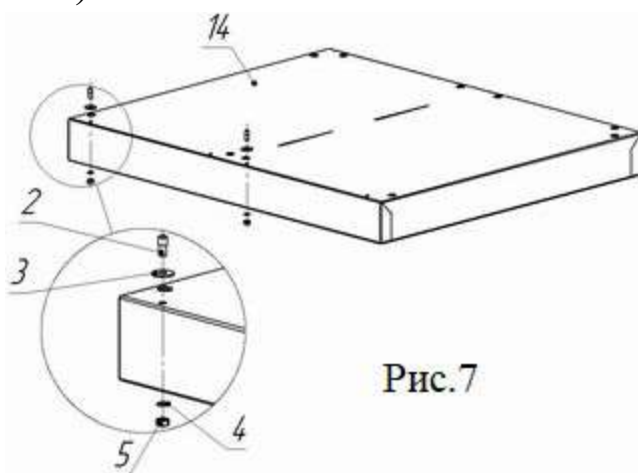
4.7 Шкаф готов к эксплуатации.

4.8 Порядок сборки двухсекционного шкафа.

4.9 Прикрепите к основанию 14 и крыше шкафа 15 оси 2, в зависимости от выбранного направления открывания двери: слева или справа (рис.2, 7).

4.10 Установите на ровной и чистой поверхности основание шкафа 14.

Соедините между собой боковые стенки 7 и 8 с задней стенкой 16. Установите их на основание шкафа вместе с задней стойкой 17 и закрепите винтами 10 с шайбами 3 (рис. 8).



4.11 Установите крышу шкафа 15, перегородку 18 и стойку переднюю 19. При этом выступы на перегородке должны войти в соответствующие пазы в основании, крыше и стойках. Наживите винты 10 в верхней части шкафа, но не заворачивайте их (рис. 9).

4.12 Установите двери 11. Затяните все винты. Установите полки: сверху полки с вешалкой 12, снизу полки без вешалки 13 (рис. 10).

4.13 Установите на каждую дверь карман 20 точно так же, как и для односекционного шкафа (рис. 5).

4.14 Шкаф готов к эксплуатации.

4.15 Проведите санитарную обработку шкафа с помощью средств очистки.

5 Транспортирование и хранение

5.1 Условия транспортирования изделия по группе (С) ГОСТ 23216-78.

Перевозки осуществлять различными видами транспорта, в том числе водным (кроме моря).

5.2 Условия хранения изделий 2 (С) по ГОСТ 15150-69 в упаковке предприятия-изготовителя.

6 Техническое обслуживание

6.1 Обслуживание изделия сводится к периодической протирке внешних и внутренних поверхностей шкафа от пыли. Чаще в этом нуждается отсек для обуви. При этом запрещается использовать абразивные и хлорсодержащие моющие средства.

6.2 После очистки протирайте все поверхности сухими салфетками.

6.3 Не храните в шкафу влажные предметы.

6.4 Регулярно, не реже раза в 3 месяца, проверяйте и, при необходимости, подтягивайте болтовые соединения.

6.5 По всем вопросам, связанным с обслуживанием и ремонтом изделий производства компании «АТЕСИ», обращайтесь в авторизованные сервисные центры, перечень которых находится на сайте компании в разделе СЕРВИС:

<http://atesy.ru/service/>

7 Гарантийные обязательства

7.1 Производитель гарантирует нормальную работу изделия в течение 12 месяцев со дня продажи оборудования первому конечному пользователю при условии соблюдения правил пользования, изложенных в настоящем руководстве по эксплуатации.

7.2 Гарантийные обязательства не действуют в следующих случаях:

- при наличии в оборудовании механических повреждений;
- при использовании оборудования в целях, непредусмотренных руководствами по эксплуатации (паспортами) на оборудование;
- при повреждениях, возникших из-за несоблюдения правил монтажа, установки, настройки и эксплуатации оборудования;
- при повреждениях, вызванных умышленными или ошибочными действиями потребителя, либо небрежным обращением с оборудованием;
- при повреждениях, вызванных обстоятельствами непреодолимой силы (стихия, пожар, молния, и т. п.);
- при доработке оборудования, внесением в него конструктивных изменений или проведением самостоятельного ремонта;
- при повреждениях оборудования вследствие неправильной транспортировки и хранения.

7.3 Гарантийный срок хранения — 12 месяцев со дня изготовления. В случае превышения срока хранения должна быть проведена предпродажная подготовка изделия в соответствии с регламентом предприятия-изготовителя, за счет владельца оборудования. Для проведения предпродажной подготовки необходимо обратиться в авторизованный сервисный центр.

7.4 Срок службы изделия — 10 лет со дня изготовления.

8 Комплект поставки

8.1. Комплект поставки указан в таблице 2.

табл. 2

№ п/п	№ поз.	Наименование	Кол-во, шт
Для односекционного шкафа			
1	1	Основание	1
2	11	Дверь	1
3	7	Стенка боковая левая	1
4	8	Стенка боковая правая	1
5	6	Крыша	1
6	12	Полка с вешалкой	1

7	13	Полка без вешалки	1
8	14	Стенка задняя	1
9	2	Ось	2
10	10	Винт М5х14	10
11	3	Шайба 5	11
12	4	Шайба Гровера 5	2
13	5	Гайка М5	2
14	20	Карман	1
15	21	Оргстекло	1
16	-	Комплект ключей (2 шт)	1
Для двухсекционного шкафа			
17	14	Основание	1
18	11	Дверь	2
19	7	Стенка боковая левая	1
20	8	Стенка боковая правая	1
21	15	Крыша	1
22	12	Полка с вешалкой	2
23	13	Полка без вешалки	2
24	17	Стойка задняя	1
25	18	Перегородка	1
26	19	Стойка передняя	1
27	16	Стенка задняя	1
28	2	Ось	4
29	10	Винт М5х14	20
30	3	Шайба 5	22
31	4	Шайба Гровера 5	4
32	5	Гайка М5	4
33	20	Карман	2
34	21	Оргстекло	2
35	-	Комплект ключей (2 шт)	2

9 Сведения о приемке

Шкаф для одежды

ШО-С-1-300.500-02-Р

ШО-С-2-600.500-02-Р

ШО-Б-1-300.500-02-Р

ШО-Б-2-600.500-02-Р

соответствует конструкторской документации и признан годным для эксплуатации.

Заводской номер _____

Дата выпуска _____ 201 г.

Принято ОТК.

М.П.

ATESY®

**140000, Россия, Московская область,
г. Люберцы, ул. Красная, д. 1, строение ЛИТ. Б Б1**

т/ф: (495) 995-95-99

info@atesy.info www.atesy.ru