

ШКАФ ЖАРОЧНЫЙ 3-Х СЕКЦИОННЫЙ ШЖ-3Э



Руководство по эксплуатации

1. НАЗНАЧЕНИЕ

Шкаф жарочный ШЖ-3Э (далее-изделие) предназначен для жарки полуфабрикатов из мяса, птицы, овощей и других блюд на предприятиях общественного питания. Размеры жарочного шкафа допускают применение гастроёмкостей размером GN2/1.

2. ТЕХНИЧЕСКИЕ ХАРАКТЕРИСТИКИ

Таблица 1

Наименование параметра		Величина параметра
1	Номинальная потребляемая мощность, кВт	12
2	Род тока и номинальное напряжение, В	Переменный трёхфазный 380
3	Частота тока, Гц	50
4	Количество жарочных камер, шт.	3
5	Мощность одной жарочной камеры, кВт	4
6	Кол-во ТЭНов жарочной камеры, шт	2
7	Номинальное напряжение ТЭНов жарочной камеры, В	220
8	Диапазон регулирования температуры жарочной камеры, °С	50-270
11	Внутренние размеры жарочной камеры, мм,	
	длина	675
	ширина	560
	высота	365
12	Габаритные размеры изделия, мм	
	длина	780
	ширина	780
	высота	1550
13	Объём упаковки, м ³	1,3
14	Масса, кг, не более	110

3. КОМПЛЕКТ ПОСТАВКИ

1	Шкаф жарочный ШЖ-3Э	1
2	Упаковка	1
3	Регулируемые опоры	4
4	Руководство по эксплуатации	1
5	Противень Н=20	3
6	Противень Н=40	3
7	Направляющие противней	6
8	Экран нижнего ТЭНа жарочной камеры	3

4. ОБЩИЕ УКАЗАНИЯ

4.1. Шкаф жарочный ШЖ-3Э (далее- изделие) работает от четырех проводной электрической сети напряжением 380 В $\pm 10\%$ переменного тока с частотой 50 Гц с наличием заземляющего провода и предназначен для установки в помещениях с температурой окружающего воздуха не ниже 10 $^{\circ}$ С и относительной влажностью 60% при температуре +20 $^{\circ}$ С.

4.2. Изделие устанавливается на устойчивую горизонтальную поверхность на расстоянии не менее 500 мм от легковоспламеняющихся предметов. Выравнивание изделия производится регулировкой высоты опор.

4.3. Изделие подключается к электросети специалистами, имеющими допуск для работы с электрооборудованием.

4.4. Корпус жарочного шкафа должен быть заземлен через имеющийся на корпусе болт заземления

4.5. Для выравнивания потенциалов между другими изделиями и жарочным шкафом на корпусе изделия предусмотрен болт «ЭКВИПОТЕНЦИАЛЬНОСТЬ» для крепления к нему провода от других изделий, установленных в помещении.

4.6. Электропитание подвести на клеммную колодку (см. рис 4.) от распределительного щита через автоматический выключатель.

ВНИМАНИЕ ! Подключение электропитания производить в соответствии с маркировкой контактов на клеммной колодке.

4.7. Оберегайте изделие от небрежного обращения и ударов. Регулярно в конце рабочего дня проводите санитарную обработку рабочих поверхностей изделия.

4.8. При нарушении потребителем правил, изложенных в настоящем руководстве по эксплуатации, изделие гарантийному ремонту не подлежит.

5. УСТРОЙСТВО И ПРИНЦИП РАБОТЫ

Внешний вид жарочного шкафа представлен на рис.1 Изделие состоит из 3-х жарочных камер с дверями, установленных вертикально друг над другом. Лицевые поверхности изделия выполнены из нержавеющей стали. В правой части расположены 3 панели управления (одна панель на один жарочный шкаф). Клеммная колодка расположена за нижней панелью управления. В каждом жарочном шкафу имеются легкосъемные направляющие противней, два противня и экран, закрывающий нижний ТЭН жарочного шкафа.

1	Корпус изделия
2	Панель управления
3	Дверь жарочной камеры
4	Клеммная колодка
5	Болт заземления
6	Ручка терморегулятора
7	Противень Н=20
8	Противень Н=40
9	Направляющая противней(2шт.)
10	Экран нижнего ТЭНа жарочной камеры

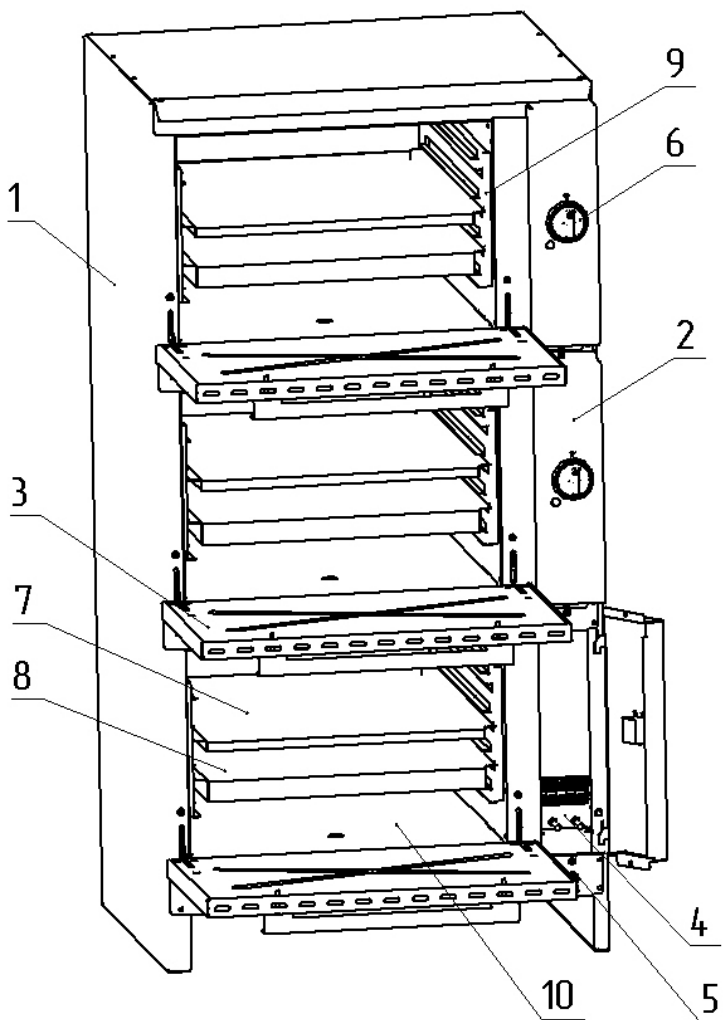


Рис.1

Регулировка температуры жарочной камеры осуществляется ручкой терморегулятора, расположенной на панели управления .

6. ТРЕБОВАНИЯ ПО ТЕХНИКЕ БЕЗОПАСНОСТИ И ПОЖАРНОЙ БЕЗОПАСНОСТИ

6.1. Изделие выполнено с защитой от поражения электрическим током класса 1 по ГОСТ Р 52161.1, степень защиты по ГОСТ 14254 – IP20.

6.2. Все работы по устранению неисправностей и ремонту изделия должны выполняться лицами, имеющими право на ремонт электроприборов и только после отключения шкафа от сети.

6.3. Отсоединять провода от клеммной колодки разрешается только после выключения всех нагревательных элементов и после отключения автоматического выключателя, через который подключено изделие к электрической сети.

6.4. **ВНИМАНИЕ!** Не допускается применять водяную струю для очистки наружных поверхностей изделия.

6.5. Запрещается:

6.5.1. Оставлять изделие без надзора с включенными нагревательными элементами.

6.5.2. Держать вблизи включенного изделия легковоспламеняющиеся вещества.

6.5.3. Во избежание пожара использовать изделие для обогрева помещения.

6.6. Внимание! В рабочем состоянии лицевые поверхности имеют высокую температуру! Остерегайтесь ожога.

6.7. Корпус изделия должен быть заземлен и эквипотенциально соединён с соседними изделиями. Места заземления и подключения эквипотенциального провода обозначены специальными знаками.

7. ПОРЯДОК УСТАНОВКИ И ПОДГОТОВКА ИЗДЕЛИЯ К РАБОТЕ

К установке и подготовке изделия к работе допускаются только обученные специалисты по ремонту, обслуживанию и монтажу торгово-технологического оборудования.

Установку изделия следует производить в следующем порядке:

- осмотреть упаковку изделия на предмет внешних повреждений;
- распаковать изделие;
- установить регулируемые опоры;
- установить изделие на место эксплуатации;

- выровнять изделие с помощью регулируемых опор;
- изделие выдержать при комнатной температуре не менее 2 ч.(в случае транспортировки изделия на объект установки в холодное время года).
- подключить электропитание ;
- проверить надёжность крепления заземляющих проводов к изделию;
- включить изделие, установив максимальную температуру .
- после разогрева смазать внутренние поверхности жарочного шкафа и противни нерафинированным растительным маслом для получения защитного покрытия .

ВНИМАНИЕ!!! ПРИ СМАЗКЕ МАСЛОМ ПОВЕРХНОСТЕЙ ЖАРОЧНОГО ШКАФА ОСТЕРЕГАЙТЕСЬ ОЖОГА,ТАК КАК ПОВЕРХНОСТИ ИМЕЮТ ВЫСОКУЮ ТЕМПЕРАТУРУ.

8.Возможные неисправности и способы их устранения

Диагностику неисправностей и их устранение должны выполнять только специалисты, имеющие право на ремонт электроприборов

Описание неисправности	Возможные причины	Рекомендуемый метод устранения неисправности
Жарочная камера не нагревается, терморегулятор в рабочем положении, сигнальная лампа не горит	-вышел из строя терморегулятор	-заменить терморегулятор;
Жарочная камера не нагревается, терморегулятор в рабочем положении, сигнальная лампа горит	-вышли из строя ТЭНы жарочной камеры;	-заменить ТЭНы;
Жарочная камера нагревается, терморегулятор в рабочем положении, сигнальная лампа не горит	-вышла из строя сигнальная лампа;	-заменить сигнальную лампу;

9. ТЕХНИЧЕСКОЕ ОБСЛУЖИВАНИЕ

Техническое обслуживание изделия следует проводить раз в 2 месяца, выполняя следующие действия:

- выявить неисправности путём опроса обслуживающего персонала;
- провести визуальный контроль и диагностику возможности появления неисправности.
- устранить найденные неисправности;
- проверить надёжность крепления заземляющих проводов.
- проверить работоспособность нагревательных элементов;
- провести тест срабатывания терморегулятора жарочного шкафа;
- провести профилактические мероприятия по затяжке крепёжных соединений, проверке надёжности электрических контактов и др.

10. СХЕМА ПОДКЛЮЧЕНИЯ ИЗДЕЛИЯ К ЭЛЕКТРОСЕТИ

Подключение производится к четырёх-контактной колодке расположенной за панелью управления (см.рис.1). Сечение жилы провода не менее 2,5 мм².

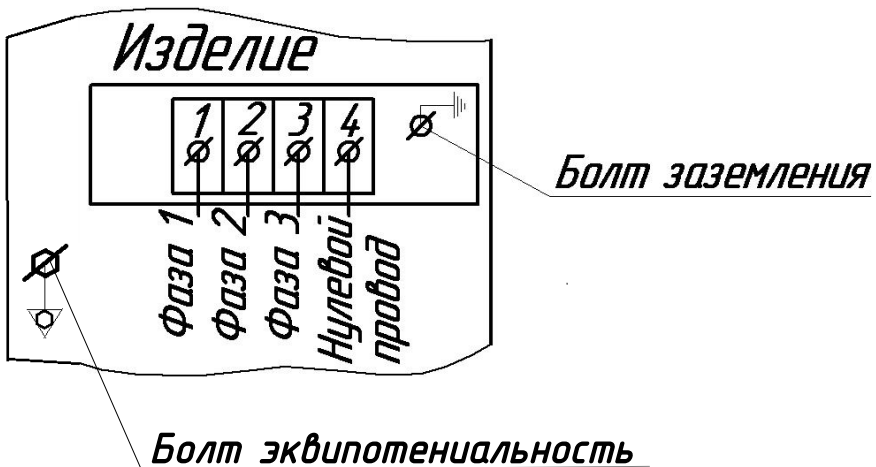


Рис.2

11. ГАРАНТИЙНЫЕ ОБЯЗАТЕЛЬСТВА

11.1. Предприятие гарантирует нормальную работу изделия в течение 12 месяцев со дня продажи при условии соблюдения правил пользования, изложенных в настоящем руководстве.

11.2. Гарантии не распространяются на изделие вышедшее из строя по вине потребителя, в результате несоблюдения требований, изложенных в руководстве по эксплуатации.

11.3. Обмен и возврат изделия надлежащего качества осуществляется в течение 15 дней со дня приобретения только при соблюдении следующих требований:

- ⌚ наличие руководства по эксплуатации на данное изделие;
- ⌚ наличие платежного документа;
- ⌚ наличие заводской упаковки;
- ⌚ изделие должно иметь чистый внешний вид без механических повреждений;
- ⌚ не производился несанкционированный ремонт

11.4. Гарантийный срок хранения – 6 месяцев со дня выпуска.

11.5. В течение гарантийного срока предприятие производит гарантийный ремонт, а после окончания гарантийного срока заключает договора на квалифицированное послегарантийное обслуживание по телефону:

(495) 995-95-99

По этому телефону Вы можете узнать полный перечень выпускаемой предприятием продукции.

12. СВЕДЕНИЯ О ПРИЁМКЕ

Шкаф жарочный 3-х секционный ШЖ-3Э

заводской номер _____

признан годным к эксплуатации.

Дата выпуска _____ 20__ г.

Принято ОТК.

М.П.

Приложение 1

АКТ ввода в эксплуатацию

Изделие

«Шкаф жарочный 3-х секционный ШЖ-3Э»

Заводской номер _____

Дата выпуска «__» _____ 20__ г.

Место установки _____

(наименование предприятия, почтовый адрес, телефон)

Дата ввода в эксплуатацию «__» _____ 20__ г.

Кем проводился ввод в эксплуатацию изделия _____

(наименование организации, телефон)

Специалист, производивший
ввод в эксплуатацию

Представитель владельца
изделия

(должность)

(должность)

(подпись)

(подпись)

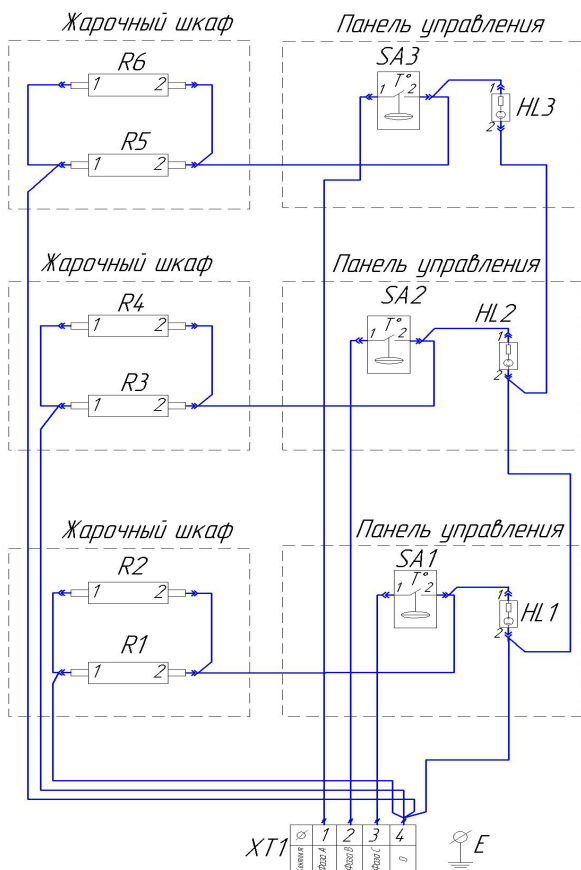
(инициалы, фамилия)

(инициалы, фамилия)

«__» _____ 20__ г.

«__» _____ 20__ г.

СХЕМА ЭЛЕКТРИЧЕСКАЯ ПРИНЦИПАЛЬНАЯ ШЖ-3Э



Поз. обозначение	Наименование	Кол-во
XT1	Блок клеммный КБ63-4(ТУ 3424-03965778-97)	1
HL1-HL3	Лампа индикаторная 09(зелёная)	3
R1-R6	ТЭН-240А8,5/2Т220 ГОСТ 13268-88(ЛК9.47.110.001)	6
SA1-SA3	Терморегулятор MMG HU-30-M 4125-0-053-1	3

ШКАФ ЖАРОЧНЫЙ 3-х СЕКЦИОННЫЙ ШЖ-3Э

