

**КОФЕМАШИНА  
МОДЕЛЬ OSCAR**

**ИНСТРУКЦИЯ ПО ЭКСПЛУАТАЦИИ**



**NUOVA SIMONELLI**

Примите наши поздравления, Вы выбрали действительно прекрасную машину. Тщательно изучите руководство по использованию машины и следуйте инструкциям по “приготовлению” Oscar к профессиональной работе. Вы поймете, как легко можно приготовить восхитительный кофе и пенистый капучино. Со временем Вы также поймете, как мало эта машина нуждается в особом техническом обслуживании.

С полной уверенностью можно сказать, что Oscar будет звездой Вашего бара.

#### Модель Oscar:

Вес нетто: 14 кг

Вес брутто: 17 кг

Мощность: 1200 Вт

Напряжение: 115-230 В

Частота: 50-60 Гц

Размеры: длина 300 мм

                ширина 400 мм

                высота 400 мм

#### Основные замечания при доставке.

Машина и все комплектующие к ней обычно поставляются в плотной упаковке. При получении кофеварки проверьте чтобы:

1) упаковка была не тронута;

2) в комплект входят:

а) машина

б) коробка с комплектующими:

б1) держатель фильтра

б2) пружина фильтра

б3) фильтр для двойной порции кофе

б4) фильтр для одной порции

б5) пресс для кофе

б6) дозатор

3) кофеварка и комплектующие не повреждены.

В случае повреждения или отсутствия каких-либо комплектующих немедленно свяжитесь с заводом-изготовителем или с дилерами в Вашем городе, или со страховой компанией.

#### Основы безопасности.

1. Данное руководство является составной и неотъемлемой частью данного товара, и оно должно поставляться в комплекте вместе с машиной и ее комплектующими.

Внимательно прочтите все предупреждения, которые необходимо знать, чтобы правильно установить, использовать и сохранять машину в безопасности. Сохраните это руководство и обращайтесь к нему по мере необходимости.

2. После того, как удалили упаковку, убедитесь в полноте комплекта поставки. В случае сомнения не используйте машину и обратитесь к специалисту. Элементы упаковки (пакеты из пластика, полистирола, гвозди и т. д.) нельзя оставлять в местах доступных детям, как потенциальные источники опасности, которые также засоряют окружающую среду.

3. Прежде, чем подсоединять машину, убедитесь, что данные, указанные на табличке, соответствуют показателям распределительной электрической сети. Табличка расположена на передней панели машины справа сверху. Установка должна производиться квалифицированным техническим персоналом согласно действующим нормам и инструкциям производителя. Неправильная установка может привести к травмам персонала, за которые производитель ответственности не несет.

Электробезопасность этой машины достигается, когда она правильно подсоединена и имеет заземление, как предусмотрено действующими нормами безопасности. Необходимо проверить этот главный элемент безопасности и в случае сомнений обратиться к специалисту.

Производитель не несет ответственности за возможный ущерб, обусловленный отсутствием заземления. Проверьте, чтобы электрические характеристики источника питания и проводов соответствовали мощности машины, указанной в описании. В случае сомнений обратитесь к специалисту.

4. Машина должна быть установлена в соответствии с санитарными нормами системы водоснабжения, действующими в Вашем городе. Поэтому перед монтажом свяжитесь с местными службами водоснабжения.

5. Машина должна использоваться только по своему прямому назначению. Использование машины в других целях является неправильным и, следовательно, опасным.

Производитель не несет ответственности за возможные повреждения, обусловленные использованием машины не по назначению.

6. Использование любого электроприбора требует соблюдения некоторых основных правил. В особенности:

- не прикасаться мокрыми или влажными руками к оборудованию;
- не работать без обуви;
- не использовать удлинители в ваннах или душевых;
- не тянуть за электропровод, чтобы отключить машину от электропитания;
- не оставлять машину открытой под действием атмосферных факторов (дождь, солнце и т. д.), если это не предусмотрено специально;
- не допускать использования машины детьми, недееспособными и теми, кто не ознакомился с данным руководством;

7. Прежде, чем осуществить любую операцию по техническому обслуживанию, выключить машину и отключить от сети электропитания.

7/а. Перед осуществлением операций по чистке машины приведите машину в состояние с “0” энергии, это значит, что “МАШИНА ВЫКЛЮЧЕНА И ОТКЛЮЧЕНА ОТ СЕТИ”. Четко следуйте инструкциям, приведенным в данном руководстве.

8. В случае повреждения или плохой работы машины, выключите ее, воздерживаясь от каких-либо попыток ремонта или прямого вмешательства. Обратитесь к квалифицированному персоналу. Ремонт машины должен осуществляться только техническим центром с использованием оригинальных запасных частей.

Несоблюдение вышеизложенного может повлиять на безопасность работы машины.

9. При установке необходимо предусмотреть наличие всеполярного выключателя с расстоянием между контактами равным или более 3 мм в соответствии с действующими нормами безопасности – это задача опытного электрика.

10. Во избежании опасных перегревов рекомендуется размотать шнур питания во всю длину.

11. Не засорять входной канал и/или рассеивающие решетки, в особенности узел разогрева чашек.

12. Пользователь не должен заменять провод питания машины, в случае его повреждения выключить машину и для замены провода обратиться к квалифицированному персоналу.

13. В случае, если решено больше не использовать машину этого типа, рекомендуется отключив провод, обрезать его.

14. Для обеспечения вентиляции машины следует установить ее на расстоянии 15 см от стены или другой машины.

15. Если Вы начали проводить операции по чистке машины, доведите работу до конца, в противном случае внутри кофеварки останутся моющие средства, которые могут попасть в узел подачи кофе.

16. Будьте чрезвычайно аккуратны при использовании крана для подачи пара. Никогда не подставляйте руки под кран и не дотрагивайтесь до него сразу после эксплуатации.

17. Помните, что при выгрузке, монтаже и регулировании работы машины квалифицированный персонал должен иметь рабочие перчатки и безопасную обувь.

18. При добавлении зерен кофе в бункер проследите, чтобы туда не попали Ваши руки.

## Транспортировка машины.

При контакте с сервисной службой всегда называйте регистрационный номер Вашей машины, который указан на табличке на нижней панели машины.

Машина перевозится в специальных контейнерах вместе с другими машинами в таре, которая обеспечивает плотную упаковку благодаря стягивающим ремням.

Рабочие, производящие любой вид транспортировки машины, должны:

- использовать перчатки, безопасную обувь, комбинезон с эластичными манжетами.

Необходимо использовать специальное оборудование для любых видов транспортировки (например, электроподъемники).

При переносе товара рабочий должен убедиться, что поблизости нет ни людей, ни каких-либо других объектов.

Медленно приподнять контейнер на высоту примерно 30 см над уровнем земли и перевезти в погрузочную зону. После этого, еще раз убедившись, что на пути нет никаких препятствий, каких-либо предметов или людей, продолжайте загрузку.

Когда товар достиг места назначения, используя специальные подъемные устройства и убедившись, что в зоне загрузки ничего и никого нет, опустите контейнер на землю и продолжайте его транспортировку на склад; при этом груз должен всегда находиться на высоте примерно 30 см над землей.

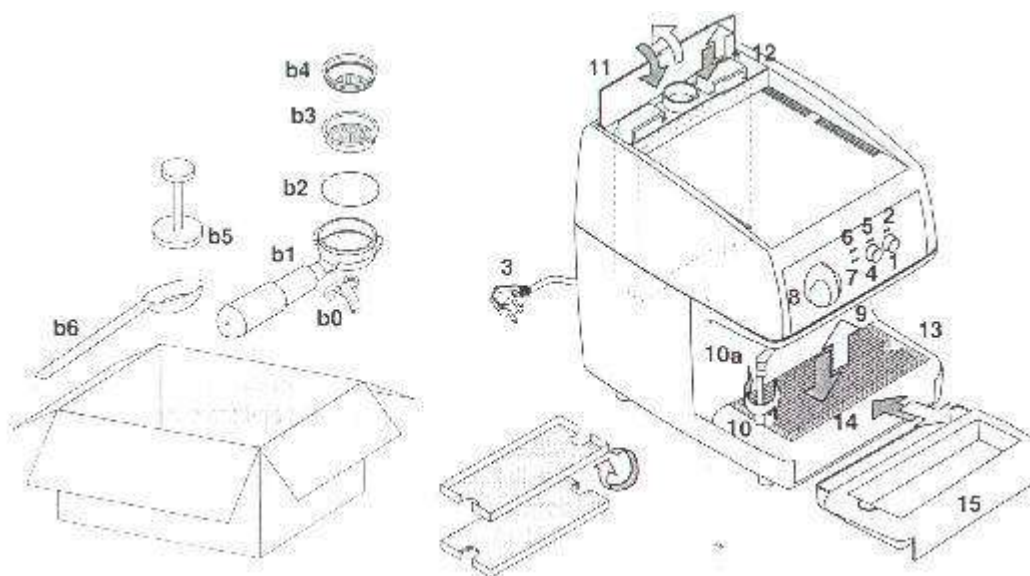
Перед тем как выполнять следующие операции, убедитесь, что груз находится в устойчивом положении и не упадет, когда стягивающие ремни будут перерезаны.

Рабочий в перчатках и безопасных туфлях должен перерезать ремни и поместить товар на склад. При этом зафиксируйте технические параметры веса машины, которая поступила на склад.

Извлекая машину из контейнера, не оставляйте упаковочные материалы, чтобы те, в свою очередь, не загрязняли окружающую среду.

### Описание панели управления и возможных операций.

1.



Главный выключатель. когда кнопка 1 нажата, машина включается (горит лампочка 2), и начинается нагрев бойлера (горит лампочка 7) если нажать на эту кнопку еще раз,

2.

машина выключается (лампочка 2 не горит) и прекращается нагрев бойлера (лампочка 7 не горит)

4. Индикаторная лампочка.

- когда лампочка горит, машина получает питание из сети и следовательно работает
- когда индикатор не горит, машина не работает
- 5. Вилка, обеспечивающая сетевое питание.
- 4. Кнопка подачи кофе.
  - нажмите на эту кнопку, и начнется подача кофе (и будет продолжаться до тех пор пока кнопка остается нажатой) (горит лампочка 5)
  - нажмите на эту кнопку еще раз, и машина перестанет осуществлять подачу кофе (лампочка 5 не горит)
- 5. Индикатор подачи кофе.
  - этот индикатор всегда горит во время подачи кофе
- 6. Индикатор отсутствия воды в резервуаре.
  - Когда этот индикатор горит, необходимо наполнить водой резервуар (12)
- 7. Индикатор нагревательного элемента.
  - горит: нагревательный элемент работает.
  - не горит: бойлер нагрелся до нужной температуры или машина выключена
- 8. Регулятор пара.
  - поверните ручку и отрегулируйте нужное количество подачи пара.
- 9. Крепящее приспособление.
  - место для держателя фильтра (b1)
- 10. Вращающийся кран для пара с изолированным выпускным отверстием (10a).  
Подаваемый пар идет на нагревание жидкости в резервуарах.
- 11. Крышка резервуара для воды.
- 12. Резервуар для воды.  
Резервуар вмещает 2.3 литра воды. И хотя машина работает на любой воде, чем ниже жесткость воды, тем дольше она расходуется.
- 13. Полочка для подогрева чашки.
- 14. Опора для чашек.
- 15. Лоток для стекания воды.

- b0) носик подачи кофе
- b1) держатель фильтра
- b2) пружина
- b3) фильтр для двух чашек кофе
- b4) фильтр для одной чашки
- b5) пресс для кофе
- b6) дозатор

### Установка.

Перед установкой машины рекомендуется внимательно прочитать инструкцию о мерах безопасности в начале данного руководства. Особенно внимательно изучить, как устанавливать на машине нулевое значение энергии и ознакомиться с предварительными операциями.

1. Как только машину извлекли из упаковки, следовать инструкциям, изложенным в разделе “Основные замечания при доставке”.
2. Поставить машину на горизонтальную поверхность.

*Установить комплектующие в следующем порядке:*

3. Вставить кольцо (b2) в щель в держателе для фильтра.
4. Вставить один из двух фильтров (b3 или b4).

5. Предупреждение: опасность загрязнения окружающей среды! Упаковочные материалы выбросить в специальные контейнеры для мусора.
6. Открыть крышку (11).
7. Достать резервуар (12).
8. Промыть резервуар с мылом и водой (особенно это важно, когда используете машину первый раз).
9. Наполнить резервуар водой.
10. Убедиться, что снаружи резервуар сухой.
11. Вернуть резервуар (12) на место.
12. Закрыть крышку (11).
13. Убедиться, что лоток для слива жидкости (15) наполнился.
14. Можно использовать 2 вида опоры для чашек:
  - а) для высоких чашек
  - б) для обычных чашек

Убедиться, что опора для чашек установлена горизонтально и ровно.

15. Убедиться, что положение регулятора пара (8) таково, что пар не подается.
16. Убедиться, что 2 кнопки (1 и 4) выступают вперед и т.о. не нажаты.
17. Убедиться, что напряжение в сети соответствует требованиям, указанным на табличке.
18. Только в случае, если регулятор пара выключен, кнопки (1 и 4) не утоплены и напряжение в сети соответствует требованиям, вставить вилку в розетку.
19. Предварительные операции выполнены и машина готова к работе.

### Установка машины.

Примечание: Если последовательность действий, приведенная выше, не выполняется, обратиться к главе “Неисправности”.

После выполнения предварительных операций:

1. Убедиться, что клапан подачи пара (8) закрыт.
2. Нажать на главный выключатель (1), чтобы включить машину. Машина автоматически начинает заполнять бойлер водой (первичное время примерно 3 минуты), как только вода заполнила бойлер до установленного уровня, начинается процесс нагревания, и загорается индикатор нагрева.  
Примечание: Уровень заполнения бойлера устанавливается электронным клапаном, поэтому вода автоматически заполняет бойлер до нужного уровня.  
*Примечание: Предохранительное устройство, которым оснащена машина, отключает машину примерно через 1.5 минуты непрерывной работы насоса (это предотвращает насос от перегрева). В таком случае, выключите машину нажатием на главный выключатель, а затем еще раз включите ее, проделав подобную операцию.*  
Пока машина работает, лампочка (2) и индикатор нагрева (7) оба горят.
3. Дождаться, пока индикатор нагрева (7) потухнет, показывая, что вода нагрелась до нужной температуры.
4. Примечание: Если индикатор воды (7) горит, это значит, что резервуар для воды пуст или почти пуст.
5. Примечание: Запомните, чтобы приготовить хороший кофе, лучше всего использовать полочку для подогрева чашек (13), чтобы чашки были теплые.
6. На данном этапе машина готова к приготовлению кофе или подачи пара.

### Приготовление одной чашки кофе.

Примечание: Если последовательность действий, приведенная выше, не выполняется, обратиться к главе “Неисправности”.

1. Когда машина уже готова к работе, проверить, чтобы фильтр для одной порции кофе (b4) был вставлен в держатель фильтра (b1).  
При замене фильтра можно воспользоваться инструментами, если необходимо.
2. Наполнить дозатор (b6) до краев кофе.
3. Поместить кофе в фильтр для одной порции (b4).
4. Используя пресс (b5), ровно утрамбовать кофе.
5. Очистить дно фильтра.
6. Вращательными движениями вставить держатель фильтра (b4) в крепящее приспособление для него (9) и туго закрепить в нем.
7. Подставить чашку под раздаточный носик.
8. Нажать на кнопку подачи кофе (4), загорится индикатор 5 и кофе начнет заполнять чашку.
9. Как только желаемое количество кофе налилось в чашку, нажать на кнопку 4, чтобы остановить струю и индикатор 5 при этом погаснет.
10. Примечание: если машину часто используют, то кофе может оставаться в фильтре до приготовления следующей порции.  
Если машину используют не часто, то содержимое фильтра нужно удалить, а сам фильтр очистить.
11. На данном этапе приготовление одной порции кофе закончено.

### Приготовление двух чашек кофе.

Примечание: Если последовательность действий, приведенная выше, не выполняется, обратиться к главе “Неисправности”.

1. Когда машина уже готова к работе, проверить, чтобы фильтр для двух порций кофе (b4) был вставлен в держатель фильтра (b1).  
При замене фильтра можно воспользоваться инструментами, если необходимо.
2. Наполнить дозатор (b6) до краев кофе.
3. Поместить кофе в фильтр для двух порций (b3).
4. Наполнить дозатор кофе (b6) еще раз.
5. Положить вторую порцию кофе в фильтр для двух порций кофе (b3).
6. Используя пресс (b5), ровно утрамбовать кофе.
7. Очистить дно фильтра.
8. Вращательными движениями вставить держатель фильтра (b4) в крепящее приспособление для него (9) и туго закрепить в нем.
9. Подставить чашки под раздаточный носик.
10. Нажать на кнопку подачи кофе (4), загорится индикатор 5 и дождаться, когда кофе начнет заполнять чашки.
11. Как только желаемое количество кофе налилось в чашки, нажать на кнопку 4, чтобы остановить струю и индикатор 5 при этом погаснет.
12. Примечание: если машину часто используют, то кофе может оставаться в фильтре до приготовления следующей порции.  
Если машину используют не часто, то содержимое фильтра нужно удалить, а сам фильтр очистить.
13. На данном этапе приготовление двух порций кофе закончено.

### Как добиться подачи пара.

Примечание: Если последовательность действий, приведенная выше, не выполняется, обратиться к главе “Неисправности”.

1. При регулировании крана подачи пара (10) необходимо использовать изолированное выпускное отверстие (10a).
2. После того как машина установлена и подготовлена к работе, протереть кран подачи пара кусочком ткани, смоченной в горячей воде.
3. Убедиться, что носик краника находится над решеткой (14).
4. Медленно и аккуратно открыть регулятор подачи пара (8) и держать его открытым до тех пор пока все капельки горячей воды не выйдут из крана.
5. Как только из крана начнет валить пар, направить его выпускным отверстием (10a) в жидкость, которую нужно нагреть.
6. Использовать регулятор (8) для получения пара нужной интенсивности. Во время регулирования интенсивности пара кран должен находиться внутри жидкости.
7. Как только жидкость нагрелась, закрыть регулятор подачи пара (8) и вынуть носик из жидкости.
8. Чтобы промыть кран (21) от каких-либо загрязнений, связанных с нагреванием жидкости, использовать кусочек ткани, смоченной в горячей воде.
9. Процедура нагревания жидкости завершена.

### Завершение работы.

Чтобы завершить работу, нажмите на главный выключатель (1) и все индикаторы погаснут.

Примечание: если машиной долгое время не пользуется, выключить ее из сети для полной безопасности.

### Чистка.

Все виды чистки, кроме чистки сектора подачи кофе (9), показанной в таблице, должны осуществляться при нулевом значении энергии (машина выключена и отсоединена от сети питания), а так же все горячие элементы машины должны остыть до комнатной температуры.

Следуйте данной таблице:

N	Название элемента	номер	сразу после использования	ежедневно	еженедельно
1	кран для пара	10	?	?	?
2	фильтр и держатель фильтра	b1, b2, b3	?	?	?
3	корпус машины	a		?	?
4	решетка	14		?	?
5	лоток для слива воды	15	?	?	?
6	резервуар для воды	12			?
7	раздаточный краник	9		?	
8	прокладка на раздаточном узле	9		?	?
9	раздаточный узел	9			?

1. Чистка крана для пара.

Использовать кусочек ткани, смоченной в горячей воде и/или нейтральное моющее средство.

2. Чистка фильтра и держателя фильтра.

- При необходимости можно использовать какие-либо инструменты, чтобы извлечь фильтр (b3/b4) из держателя (b1).



- 
- Промыть под струей воды и высушить.
  - По желанию воспользоваться небольшой щеточкой для мытья посуды.
3. Чистка корпуса машины.
- Категорически запрещается использовать какой-либо растворитель для мытья корпуса; воспользоваться тканью, смоченной в горячей воде, и нейтральным мылом.
4. Чистка решетки.
- Потереть с горячей водой и мылом.
5. Чистка лотка для слива воды.
- Промыть лоток горячей водой и мылом, если необходимо воспользоваться щеточкой.
- Примечание: лоток можно мыть в посудомоечной машине.  
Внимание: никогда не используйте растворитель.
1. Чистка резервуара для воды.
- Использовать мало и воду и тщательно промыть.
- Примечание: если по какой-либо причине на дне осталась накипь или осадок, потереть это место ершиком.
2. Чистка раздаточного краника.
- Внимание: эта операция производится при включенной машине и подразумевает предельную осторожность.
  - Аккуратно промыть отверстия раздаточного краника с помощью щеточки с жесткой щетиной.
  - Нажать на кнопку раздачи (4), чтобы остатки воды вытекли из отверстий.
3. Чистка прокладки на раздаточном узле.
- Воспользоваться маленькой щеточкой и стереть накипь или остатки кофе на прокладке.
4. Чистка раздаточного узла.
- Воспользоваться маленькой щеточкой и стереть накипь или остатки кофе с носика раздаточного узла.

### Обслуживание машины.

Если все выше приведенные операции по чистки машины соблюдаются, никакие другие способы технического обслуживания машины не требуются.

Для осуществления каких-либо других операций свяжитесь с дилерами, у которых Вы приобрели кофе-машину.

Неисправности.

Если при работе Вашей кофеварки возникают какие-то проблемы, внимательно изучите список неполадок, приведенный ниже. При этом еще раз прочтите соответствующие главы данного руководства.

<b>неисправности</b>	<b>ремонт</b>
1. Кофеварка не готовит эспрессо.	Проверить включен ли индикатор наличия воды в резервуаре: воды в резервуаре нет или резервуар неправильно наполнен. Кофе помолот слишком мелко или слишком плотно сжат прессом. Раздаточный краник засорен. Накипь обязательно должна быть удалена с кофеварки.
2. Кофе вытекает со стороны крепления держателя фильтра.	Держатель фильтра неправильно вставлен. Держатель фильтра неплотно затянут. Удалить остатки кофе с прокладки (смотреть раздел чистки).
3. Очень мало или совсем нет “пенки”.	Проверить количество кофе: дозатор должен быть наполнен до краев. Машина не горячая: нагревательный элемент работает? Кофе недостаточно мелко помолот. Кофе в фильтре спрессован не как надо. Кофе несвежий. Вода несвежая.
4. “Пенка” слишком темная и/или кофе обладает запахом гари.	Кофе слишком мелко помолот. Кофе слишком сильно спрессован. В дозаторе было слишком много кофе.
5. Кофе не достаточно горячий.	Горячая вода слишком быстро проходит через фильтр. На приготовление 2-х чашек кофе уходит 25-40 сек. Кофе в фильтре спрессован не как надо. Кофе не достаточно мелко помолот. Держатель фильтра холодный. Держатель фильтра всегда должен быть вставлен в машину во время нагрева кофеварки и во время ее использования, чтобы всегда оставаться горячим. Чашки холодные. Чашки должны находиться на подогретой полочке или промыты горячей водой перед использованием. Сломался термостат в бойлере: свяжитесь с ближайшим сервисным центром.
6. Насос не выкачивает воду из лотка.	Откройте регулятор пара (8) и нажмите несколько раз на кнопку подачи кофе (4).