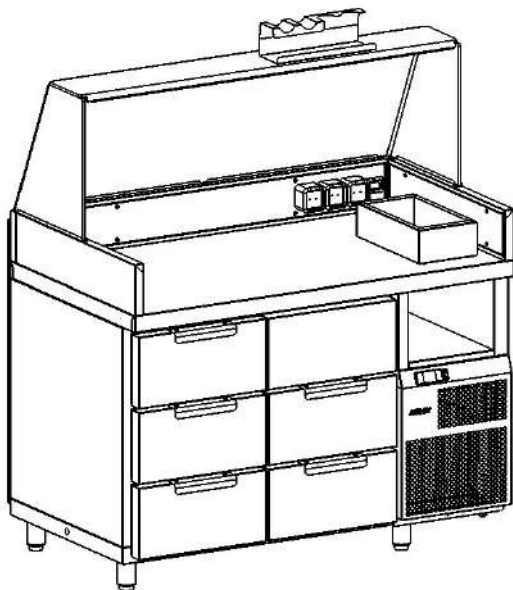


**EAC**

**Станция для бургеров  
и хот-догов  
«БАВАРИЯ» БХС-1235.700-02-1**



*Руководство по эксплуатации*

**ATESY®**

# Станция для бургеров и хот-догов «БАВАРИЯ» БХС-1235.700-02-1

*Благодарим Вас за покупку нашего изделия.  
Мы уверены, что Вы не зря потратили деньги.*

## Техническое описание

Хот-дог станция «БАВАРИЯ» предназначена для приготовления хот-догов, бургеров, а также для хранения предварительно охлажденных мясных полуфабрикатов, хлебобулочных изделий, начинок и соусов.

Станция с охлаждаемым объемом представлена со стационарным холодильным агрегатом. Столешница предназначена для установки технологического оборудования.

Станция представляет собой закрытый модуль, в виде стола с охлаждаемой камерой (рабочего объема) с гастронормированными ящиками (G1/1 x150мм) и нейтральной нишей для хранения инвентаря: щипцов, салфеток, одноразовой посуды и т.д.

В правой части стола встроен холодильный агрегат. Машинное отделение закрыто декоративной панелью с контроллером температуры охлаждаемого объема и кнопкой включения холодильного агрегата и световой панели со стороны покупателя.

Станция оснащена дополнительным независимым термометром с двумя элементами питания (тип LR44). Элементы питания, установленные в независимый термометр на заводе, разряжаются во время их доставки и хранения.

При отсутствии индикации независимого термометра элементы питания необходимо заменить. Рекомендуем обратиться в ближайший к вам авторизованный сервисный центр.

Охлаждение рабочего объема стола производится путем продува окружающего воздуха через испаритель.

Станция обеспечивает поддержание температуры продуктов, находящихся в охлаждаемом объеме, в пределах от +2 до +6 °С.

Все конструктивные элементы станции, контактирующие с продуктами питания, выполнены из нержавеющей стали, разрешенной для контакта с пищевыми продуктами.

Конструкция станции продумана таким образом, чтобы легко осуществлять тщательную санитарную обработку.

Приобретая данную станцию, внимательно ознакомьтесь с руководством по эксплуатации.

Предприятие постоянно работает по улучшению внешнего вида и модернизации конструкции изделий, поэтому возможны некоторые отклонения от данных паспорта, не ухудшающие их характеристик.

## **Руководство по эксплуатации хот-дог станции «БАВАРИЯ»**

### **1. Общие указания**

- 1.1. Станция работает от электрической сети переменного тока напряжением  $220\text{ В} \pm 10\%$  с частотой 50 Гц с наличием заземляющего провода. Станция работает при температуре окружающего воздуха от  $+10^{\circ}\text{C}$  до  $+40^{\circ}\text{C}$  и относительной влажностью 60% при температуре  $+20^{\circ}\text{C}$ .
- 1.2. Станция должна подключаться к электрической сети, имеющей защитное заземление, при помощи отдельного дифференциального автомата для защиты от поражения электрическим током. Ток нагрузки для станции должен быть не более 40А.
- 1.3. Станция устанавливается на ровной, горизонтальной, твердой поверхности (кафель, мрамор, керамика и т.п.).
- 1.4. Следует оберегать станцию от небрежного обращения, ударов. Регулярно, в конце рабочего дня, необходимо проводить санитарную обработку рабочих поверхностей.
- 1.5. Рабочее пространство столешницы предусматривает установку комби-гриля «АРБАТ» и гриля контактного «МАЭ-СТРО» ГК-1 (**грили поставляются отдельно**).

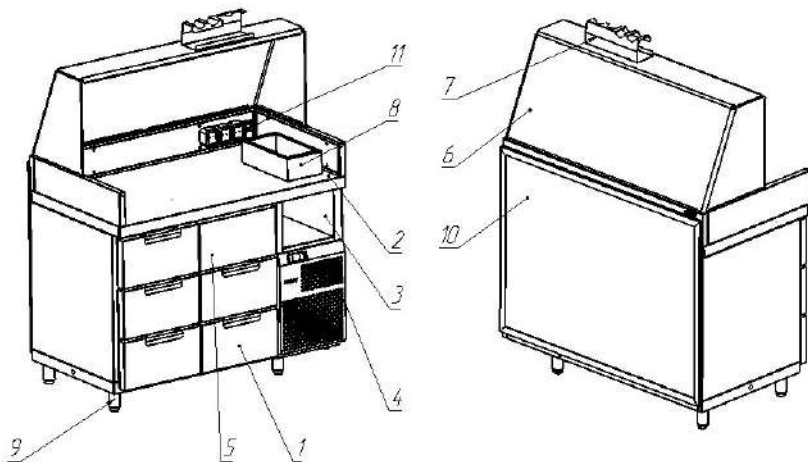


Рис.1. Общий вид.

Основные части изделия:

- 1 — Ящики выдвижные.
- 2 — Столешница
- 3 — Нейтральная ниша для хранения инвентаря
- 4 — Панель управления
- 5 — Декоративная панель
- 6 — Колпак
- 7 — Подставка для хот-догов
- 8 — Холдер под 3 гастроемкости GN – 1/9 x100 мм
- 9 — Регулируемые по высоте опорные ножки
- 10 — Световая панель с подсветкой
- 11 — Независимый термометр

## 2. Технические характеристики

| № | Параметр  | Значение      |
|---|---|---------------|
| 1 | Габаритные размеры, мм (ДхВхШ)  | 1235x1425x750 |
| 2 | Напряжение, В   | 220           |
| 3 | Максимальная допустимая мощность всех подключаемых изделий, кВт, не более             | 4,0           |
| 4 | Максимальная допустимая мощность подключаемого изделия к одной розетке, кВт, не более | 3,5           |
| 5 | Мощность холодильной камеры, кВт  | 0,4           |
| 6 | Температура в охлаждаемом объеме, °С  | от +2 до +6   |
| 7 | Масса, кг   | 180           |

## 3. Требования по технике безопасности и пожарной безопасности

3.1. Станция с охлаждаемым объемом выполнена с защитой от поражения электрическим током по классу I по ГОСТ Р 52161.1, степень защиты по ГОСТ 14254 – IP20.

3.2. Работа с поврежденными электрическими шнурами и розетками не допускается.

3.3. По окончании работы станция должна быть отключена от электропитания.

## 4. Подготовка к работе и порядок работы

4.1. Удалить со всех поверхностей корпуса изделия и колпака защитную пленку.

4.2. Станция должна быть установлена на ровной горизонтальной поверхности.

4.3 Управление холодильным агрегатом осуществляется с панели управления.

4.4. В состоянии поставки станция подготовлена для подключения к однофазной сети 220В (см.рис.2). Для подключения к трехфазной сети 380В необходимо предварительно снять перемычку с клемм для подключения фазных проводов (см.рис.3)

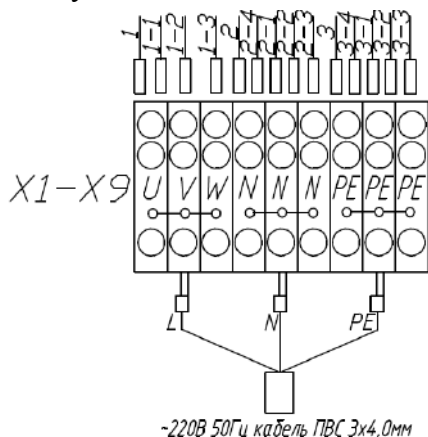


Рис.2 Подключение к однофазной сети

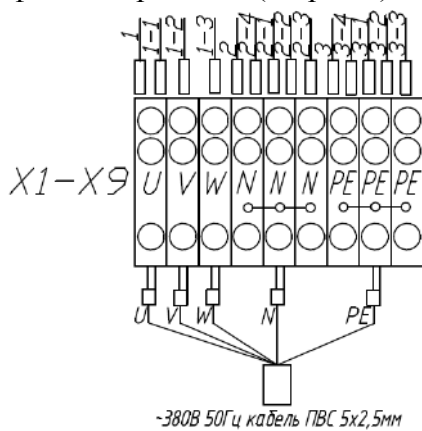


Рис.3 Подключение к трехфазной сети

4.5. Для подключения к станции электропитания необходимо снять панель управления поз.4, открутив снизу винт, и подсоединить провод к соответствующим клеммам.

4.6. Перед началом работы необходимо установить на борта в направляющие колпак из оргстекла (поставляется в отдельной упаковке).

4.7. Перед началом работы проверить гигиеническое состояние станции. Все поверхности должны иметь чистый вид, ящики вымыты с помощью нейтральных моющих средств и просушены.

4.8. Время выхода на рабочий режим холодильной установки - не более 30 мин.

4.9. После выхода на рабочий режим холодильной установки произвести закладку продуктов.

4.10. После окончания работы установите выключатель на панели управления холодильной установки поз.4 в положение «0» («Выключено»).

4.11. У изделий, установленных на столешнице, выключатели перевести в положение «0» («Выключено») и вынуть вилки из розеток станции.

Освободите модуль от продуктов, протрите мягкой тканью рабочие поверхности и ящики, соприкасающиеся с пищей.

**Внимание!** Для более эффективной работы холодильной установки рекомендуется:

- не устанавливать станцию рядом с тепловым оборудованием и другими электронагревательными приборами;
- продукты перед закладкой в камеру охладить до температуры окружающей среды.

## **5. Обслуживание станции с охлаждаемым объемом**

5.1. Все работы по обслуживанию выполняются при отключенном от электрической сети изделия.

5.2. Работы по обслуживанию выполняются только квалифицированными специалистами.

5.3. Ежедневно, в конце работы необходимо произвести тщательную очистку от остатков пищи, конденсата, жира и др. Используйте для этого стандартные нейтральные средства очистки и средства для очистки нержавеющей стали .

5.4. После очистки протрите все поверхности сухими тканями.

5.5. По мере загрязнения конденсатора холодильного агрегата, которое может привести к выходу из строя компрессора, но не реже одного раза в месяц, необходимо производить очистку конденсатора сжатым воздухом или пылесосом.

5.6. Обращайте внимание не только на чистоту станции, но и на состояние пола вокруг него, т.к. наличие жидкости или жира на полу, может привести к травме.

5.7. Для замены элементов питания независимого термометра открутить винты крепления панели, на которой располагается независимый термометр, вынуть термометр вместе с панелью. Открыть крышку батарейного отсека и заменить элементы питания, соблюдая полярность. Собрать узел в обратном порядке.

## **6. Перечень средств по уходу за нержавеющей поверхностями изделия.**

*Рекомендуется производить очистку нержавеющей поверхностей не реже 1-2 раза в неделю с применением следующих средств:*

- «Domax» изготовитель «Domal» Германия — средство для очистки и полировки нержавеющей стали;
- «Kochfeld» изготовитель «Delta pronatura» Германия — средство очищает и создает силиконовую пленку;
- «Top house» изготовитель «Domal» Германия — средство очищает и защищает металлические поверхности;
- «Блеск стали» изготовитель ООО«Химбытконтраст» Россия — средство чистит и защищает поверхности из нержавеющей стали;

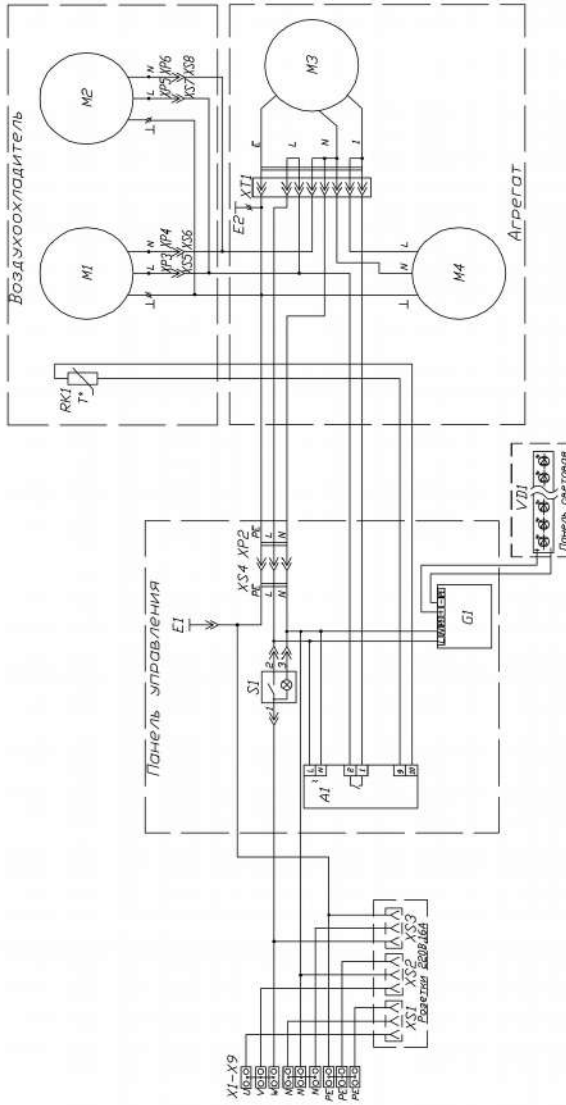
После очистки протрите все поверхности сухими тканями.

**Запрещается** использовать для чистки абразивные моющие средства, коррозионные моющие средства, либо средства, содержащие хлор, фтор-содержащие примеси.

**Запрещается** использовать для чистки щетки и другие изделия, способные повредить поверхность, рекомендуется использовать слегка намоченную влажную тряпку.



# 7.Схема электрическая принципиальная



| Наименование | Кол. | Поз.  | Наименование   | Кол. |
|--------------|------|-------|--|------|
| А1           | 1    | X1-X3 | Клемма 3-проводная проходная 0,5-4(6)мм <sup>2</sup> на DIN рейку (2004-1307) 3000 | 3    |
| RK1          | 1    |       | Переключик 3-конт. для серии 2004 3000   | 1    |
| M1, M2       | 2    | X4-X6 | Клемма 3-проводная проходная 0,5-4(6)мм <sup>2</sup> на DIN рейку (2004-1304) 3000 | 3    |
| M3           | 1    |       | Переключик 3-конт. для серии 2004 3000   | 1    |
| M4           | 1    | X6-X9 | Клемма 3-проводная проходная 0,5-4(6)мм <sup>2</sup> на DIN рейку (2004-1307) 3000 | 3    |
| S1           | 1    |       | Переключик 3-конт. для серии 2004 3000   | 1    |
| XP2          | 1    | X71   | Распределительная коробка агрегата   | 1    |
| X4           | 1    | G1    | Источник питания P360-W1V12 (SAMPU)  | 1    |
| X51-X53      | 3    | VD1   | Световая панель  | 1    |

## 8. Возможные неисправности и способы их устранения.

При возникновении неисправностей необходимо обратиться в квалифицированную сервисную организацию для их устранения. Возможные неисправности и способы их устранения представлены в таблице 1.

**Таблица 1.**

| Неисправность   | Вероятная причина   | Способы устранения  |
|---|---|---|
| Станция не работает, не горит лампа на выключателе  | Отсутствует электропитание<br>Неисправна кнопка включения | Проверить состояние сетевого кабеля и при необходимости отремонтировать.<br>Проверить состояние клеммных соединений.<br>Проверить включение защитного автомата.<br>Заменить кнопку включения. |
| Станция работает долго или непрерывно. В охлаждаемом объеме не поддерживается устойчиво заданная температура. | Частая загрузка стола теплыми продуктами                  | Избегать загрузки стола теплыми продуктами. Уменьшить оборот продуктов.   |
|   | Нарушена герметичность                                    | Проверить уплотнение ящиков, в случае необходимости заменить  |
|   | Слишком частое открытие ящиков                            | Уменьшить частоту открытия ящиков   |
| Станция работает короткими циклами. В объеме не поддерживается устойчиво заданная температура                 | Плотная загрузка продуктами                               | Обеспечить свободный поток воздуха между ящиками  |
|   | Высокая температура окружающей среды                      | Станцию эксплуатировать при температуре окружающей среды не выше +40°C  |
| Отсутствует индикация независимого термометра.  | Разрядились элементы питания.                             | Заменить элементы питания.  |
|   | Независимый термометр неисправен.                         | Заменить независимый термометр.   |

## 9. Акт о запуске оборудования в эксплуатацию.

### А К Т №

от «    »                      20    года

о запуске оборудования в эксплуатацию

Комиссией в составе: директора предприятия (наименование предприятия, Ф.И.О.)

\_\_\_\_\_

\_\_\_\_\_

главного инженера предприятия (Ф.И.О.) \_\_\_\_\_

механика обслуживающего оборудование (Ф.И.О., организация, № договора, № удостоверения) \_\_\_\_\_

\_\_\_\_\_ ,

составили настоящий АКТ о том, что «    »                      20    года,

была запущена в эксплуатацию «Станция для бургеров и хот-догов «БАВАРИЯ» БХС-1235.700-02-1», полученная по накладной

\_\_\_\_\_

Оборудование установлено в закрытом помещении площадью \_\_\_\_\_ м<sup>2</sup>, температура в помещении \_\_\_\_\_ °С.

Директор предприятия (Ф.И.О.)

Главный инженер предприятия (Ф.И.О.)

Механик (Ф.И.О.)

## 10. Техническое обслуживание

Техническое обслуживание и ремонт изделия проводят слесари-механики имеющие квалификацию не ниже 3-его разряда и аттестованные на группу по электробезопасности не ниже второй.

Техническое обслуживание и ремонт стола осуществляется по следующей структуре ремонтного цикла:

5 ТО ----- ТР

где: ТО — техническое обслуживание;

ТР — технический ремонт.

ТО проводится 1 раз в месяц. ТР проводится 1 раз в 6 месяцев.

При техническом обслуживании провести следующие работы:

- выявить неисправности стола путем опроса обслуживающего персонала;
- подтянуть, при необходимости, контактные соединения токоведущих частей стола. При этом отключить станцию от электро-сети;
- провести очистку конденсатора холодильного агрегата сжатым воздухом или пылесосом, чтобы предотвратить преждевременный выход из строя компрессора.

При техническом ремонте провести следующие мероприятия:

- работы, указанные в плане технического обслуживания (ТО);
- провести сухую чистку холодильного агрегата и конденсатора от пыли и грязи.

## 11. Гарантийные обязательства

11.1. Производитель гарантирует нормальную работу изделия в течение 12 месяцев со дня продажи оборудования первому конечному пользователю при условии соблюдения правил пользования, изложенных в руководстве по эксплуатации.

11.2. Гарантийные обязательства не действуют в следующих случаях:

- при наличии в оборудовании механических повреждений;
- при использовании оборудования в целях, непредусмотренных руководствами по эксплуатации (паспортами) на оборудование;
- при повреждениях, возникших из-за несоблюдения правил монтажа, установки, настройки и эксплуатации оборудования;
- при нарушении правил проведения, или не проведении технического обслуживания, предусмотренного руководством по эксплуатации (паспортом) на оборудование;
- при повреждениях, вызванных умышленными или ошибочными действиями потребителя, либо небрежным обращением с оборудованием;
- при повреждениях, вызванных обстоятельствами непреодолимой силы (стихия, пожар, молния, и т. п.);
- при повреждениях, вызванных попаданием внутрь оборудования посторонних предметов, жидкостей, насекомых, грызунов;
- при доработке оборудования, внесении в него конструктивных изменений или проведении самостоятельного ремонта;
- при повреждениях оборудования вследствие неправильной транспортировки и хранения;
- при повреждениях, вызванных использованием нестандартных (неоригинальных) расходных материалов и комплектующих частей;

- при повреждениях, вызванных превышением допустимых значений питающего напряжения на входах оборудования, или использованием источников питания, не удовлетворяющим требованиям, которые описаны в руководстве по эксплуатации.

11.3. Гарантийные обязательства не распространяются на уплотнители ящиков и элементы питания независимого термометра.

11.4. Гарантийный срок хранения — 12 месяцев со дня изготовления. В случае превышения срока хранения должна быть проведена предпродажная подготовка изделия в соответствии с регламентом предприятия-изготовителя, за счет владельца оборудования. Для проведения предпродажной подготовки необходимо обратиться в авторизованный сервисный центр.

11.5. Срок службы изделия — 10 лет со дня изготовления.

11.6. По всем вопросам гарантийного и послегарантийного ремонта, а также технического обслуживания оборудования, Вы можете обращаться в ближайшие авторизованные сервисные центры, адреса которых находятся на сайте нашей компании, в разделе СЕРВИС:

**<http://atesy.ru/service/>**

## 12. Комплект поставки

| № п\п | Наименование                   | Количество, шт. |
|-------|--------------------------------|-----------------|
| 1.    | Хот-дог станция «Бавария»      | 1 шт.           |
| 2.    | Подставка для хот-догов        | 1 шт.           |
| 3.    | Колпак                         | 1 шт.           |
| 4.    | Холдер                         | 1шт             |
| 5.    | Гастроемкость GN – 1/9 x100 мм | 3шт             |
| 6.    | Руководство по эксплуатации    | 1 шт.           |
| 7.    | Упаковка станции               | 1 шт.           |
| 8.    | Упаковка колпака               | 1 шт.           |
| 9.    | Хомут 140мм                    | 5 шт.           |

### 13. Сведения о приемке

Изделие «Станция для бургеров и хот-догов «БАВАРИЯ» БХС-1235.700-02-1»

соответствует техническим условиям и признано годным для эксплуатации.

|                             |  |
|-----------------------------|--|
| Заводской номер изделия     |  |
| Номер холодильного агрегата |  |

Дата выпуска \_\_\_\_\_ 201 г.

Принято ОТК

М.П.

**140000, Россия, Московская область,  
г. Люберцы, ул. Красная, д.1, корпус Литера Б, Б1**

**ATESY®**

**т/ф: (495) 995-95-99**

[info@atesy.info](mailto:info@atesy.info) [www.atesy.ru](http://www.atesy.ru)