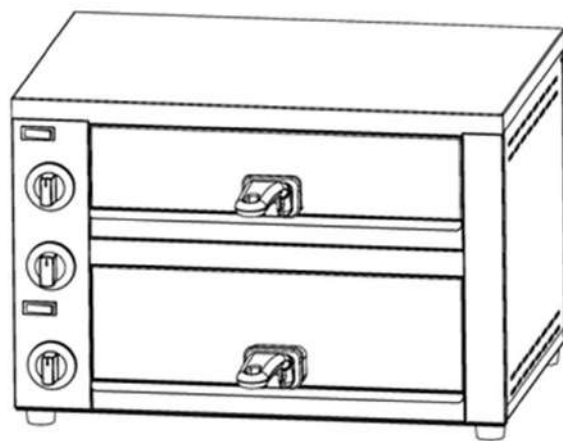
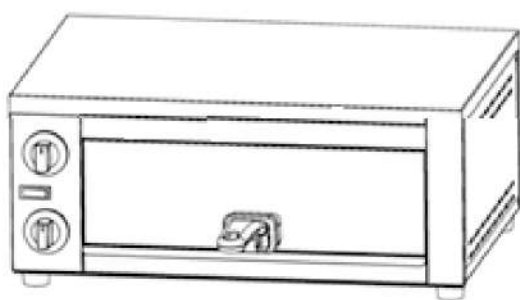




ПАСПОРТ

ПЕЧЬ ДЛЯ ПИЦЦЫ

Модель: HKN-MD05, HKN-MD0505



Вы приобрели профессиональное оборудование. Прежде чем Вы приступите к работе с ним, обязательно ознакомьтесь с настоящим Паспортом и сохраняйте его в течение всего срока эксплуатации.

! Данное оборудование предназначено для использования на предприятиях общественного питания

УСТАНОВКА

1. Подключение к сети электропитания должно производиться квалифицированным инженером с соблюдением всех норм безопасности.
2. Убедитесь, что резиновые ножки устройства хорошо закреплены.
3. Печь должны быть размещена в хорошо вентилируемом помещении, на твердой горизонтальной поверхности. Расстояние до стен и других предметов должно быть не менее 10 см. Не допускается хранение рядом никаких горючих материалов. Рядом должен находиться огнетушитель.
4. Удалите упаковочную пленку с поверхности устройства.
5. Шнур питания должен быть подсоединен согласно действующим стандартам безопасности. Убедитесь, что напряжение и частота соответствуют рабочим характеристикам печи. Погрешность напряжения в сети не должна превышать $\pm 10\%$. Устройство должно быть заземлено!

ПЕРЕД ИСПОЛЬЗОВАНИЕМ

Перед первым использованием печи:

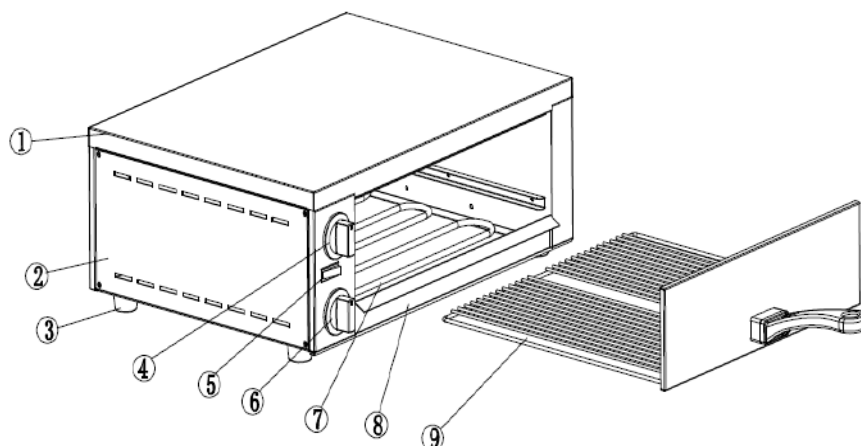
1. протрите ручку, противень, решетку с помощью влажной салфетки и слабого раствора мыльной воды;
2. слегка протрите влажной салфеткой внутренние стенки печи;
3. для очистки можно добавить немного моющего средства, но нельзя использовать спреи или абразивные моющие средства;
4. не касайтесь электрических нагревательных элементов и не погружайте печь в воду;

Процедура отжига:

5. Вставьте решетку в печь.
6. Разогрейте печь до максимального значения, для этого выставьте термостат на максимальную температуру и подождите 5 минут. Данную процедуру необходимо провести лишь 1 раз перед первым использованием.
7. Отключите питание. Откройте печь и дайте выйти наружу всем скопившимся внутри газам. Проветрите помещение.

ОСНОВНЫЕ УЗЛЫ И КОМПОНЕНТЫ

Модель НКН-MD05



- | | |
|--------------------------|---------------------------|
| 1. Кожух верхний | 6. Таймер |
| 2. Панель боковая | 7. Нагревательный элемент |
| 3. Ножка | 8. Поддон для крошек |
| 4. Термостат | 9. Поддон для продуктов |
| 5. Переключатель питания | |

Модель НКН-MD05



- | | |
|---------------------------------|----------------------------------|
| 1. Нижний отсек | 6. Верхний термостат |
| 2. Верхний отсек | 7. Верхний переключатель питания |
| 3. Нижний термостат | 8. Кожух верхний |
| 4. Нижний переключатель питания | 9. Панель боковая |
| 5. Таймер | 10. Ножка |

ЭКСПЛУАТАЦИЯ

! Для обращения с приготовленными продуктами используйте специальные перчатки или прихватки.

Индикатор питания и температуры

После подключения к сети питания поверните ручку термостата на необходимое значение.

Далее переведите переключатель питания в положение «Включено» - индикатор питания загорится, печь перейдет в режим приготовления.

Таймер

Диапазон работы таймера составляет 0-15 минут. Таймер не имеет соединения с электрической частью, поэтому не отключает питание, а лишь информирует о завершении цикла приготовления. Во время приготовления таймер может быть заново установлен на требуемое значение согласно требованиям.

Ручка управления температурой/компонент защиты

С помощью данной ручки производится контроль температуры внутри печи. Когда температура достигает выставленного значения, разогрев прекращается, а индикатор температуры гаснет. Через некоторое время разогрев опять включается. Таким образом, поддерживается необходимая температура внутри печи. Установленный компонент защиты срабатывает и обесточивает печь при перегреве.

ОЧИСТКА И ОБСЛУЖИВАНИЕ

1. Перед тем, как начать обслуживание, отсоедините печь от сети электропитания. После того, как она остынет, можно приступить к процессу очистки.
2. Для ежедневного ухода используйте сухую тряпку. Запрещено промывать духовку под струей воды.
3. Рекомендуется осуществлять проверку печи сертифицированным электромонтажником один раз в месяц.

ПОИСК И УСТРАНЕНИЕ НЕИСПРАВНОСТЕЙ

Неисправность	Возможное решение
Отсутствует разогрев	<ol style="list-style-type: none">1. Проверьте все подсоединения.2. Поверните ручку термостата и выставьте требуемую температуры.3. Убедитесь, что выключатель соответствует требуемым характеристикам.4. Обратитесь в сервисный центр.
Короткое замыкание	Обратитесь в сервисный центр
Неравномерная выпечка	Отрегулируйте термостаты для каждого нагревательного элемента, проследите за их работой. Если термостаты работают исправно, то обратитесь в сервисный центр для диагностики нагревательных элементов, возможно, они нуждаются в замене.

ТЕХНИЧЕСКИЕ ХАРАКТЕРИСТИКИ

Модель	HKН-MD05	HKН-MD0505
Температурный диапазон, °С	60-300°С	60-300°С
Внешние размеры, мм	470x395x188	485x 380x331
Напряжение, В	220-240	220-240
Мощность, кВт	1,13	2,26
Масса, кг	8.2	15