

VIATTO™

РУКОВОДСТВО ПО ЭКСПЛУАТАЦИИ

НОЖ ЭЛЕКТРИЧЕСКИЙ ДЛЯ ШАУРМЫ VA-KS100E



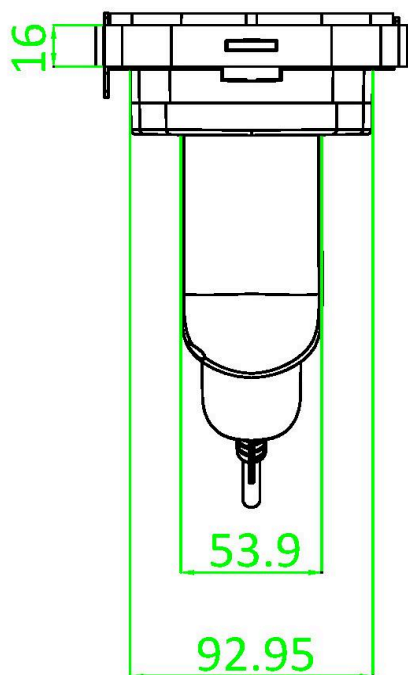
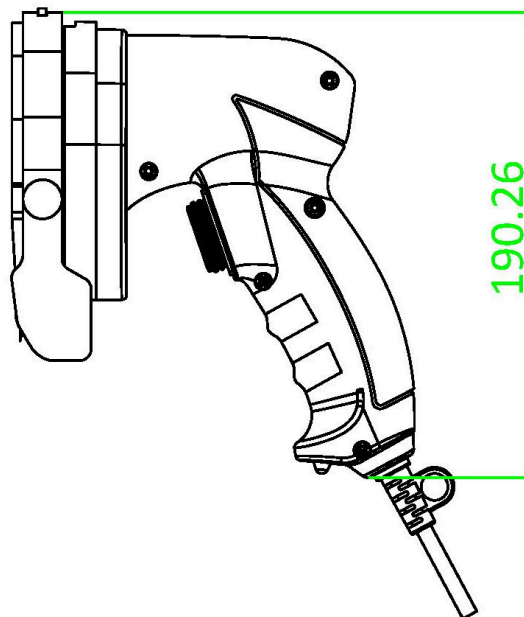
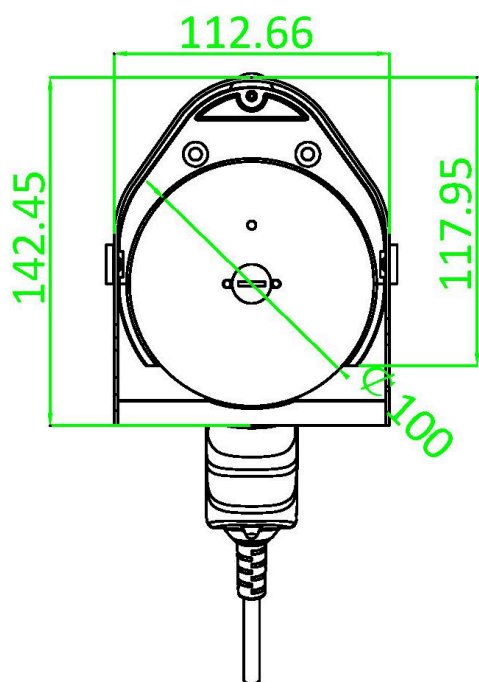
Внимательно прочитайте данные инструкции
по эксплуатации перед использованием изделия

ОПИСАНИЕ ИЗДЕЛИЯ

Модель VA-KS100E с защитным кожухом для лезвия ножа



ОСНОВНЫЕ ТЕХНИЧЕСКИЕ ХАРАКТЕРИСТИКИ



Единица измерения: мм

МОДЕЛЬ	НАПРЯЖЕНИЕ	МОЩНОСТЬ	РАЗМЕР НОЖА	ТОЛЩИНА НАРЕЗКИ	РАЗМЕРЫ
VA-KS100E	110–240 В/50–60 Гц	80 Вт	Диам. 100 мм	0–8 мм	230x185x280 мм

ИНСТРУКЦИЯ ПО ТЕХНИКЕ БЕЗОПАСНОСТИ

НАДЛЕЖАЩЕЕ ИСПОЛЬЗОВАНИЕ

Модель **VA-KS100E** предназначена для профессионального использования в сфере общественного питания исключительно для нарезки приготовленного на гриле мяса. Эксплуатация изделия детьми запрещена.

Используйте модель **VA-KS100E** только с оригинальными комплектующими. Любой другой вид использования изделия опасен и может привести к серьезным травмам.



ВНИМАНИЕ

Несоблюдение инструкции по безопасности может привести к поражению электрическим током, возгоранию и серьезным травмам.

Необходимо полностью ознакомиться с данными инструкциями.

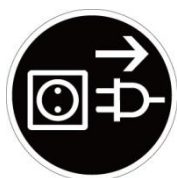
Инструкции должны храниться в надежном месте.

РАБОЧЕЕ МЕСТО

Рабочее место необходимо содержать в чистоте и порядке.

Расположите изделие **VA-KS100E** на достаточном расстоянии от газового пламени или иного источника огня, чтобы корпус или кабель прибора не расплавился.

Соблюдайте правила гигиены, действующие в вашей стране.



ЭЛЕКТРИЧЕСКАЯ БЕЗОПАСНОСТЬ

Сохранение конструкций штепсельной вилки и розетки снижает риск поражения электрическим током.

Штепсельная вилка изделия **VA-KS100E** должна подходить по своей конструкции к используемой розетке сетевого питания.

Запрещается вносить какие-либо изменения в конструкцию штепсельной вилки изделия.

При контакте открытой части тела с точкой заземления может возникнуть повышенный риск поражения электрическим током.

▲ Избегайте контакта незащищенных частей тела с заземленными такими предметами, как трубы, радиаторы, электрические плиты и холодильники.

Попадание воды в электрический прибор повышает риск поражения электрическим током.

□ Не допускайте попадания влаги в изделие **VA-KS100E**.

Поврежденный или перекрученный кабель также повышает риск поражения электрическим током.

▲ Не допускается использование кабеля питания изделия не по назначению — для переноски или подвешивания изделия **VA-KS100E** или для извлечения штепсельной вилки из розетки.

▲ Не допускайте пропавание на кабель питания масла, воздействия на него источников тепла, соприкосновения с острыми краями или движущимися частями прибора. Замена поврежденного кабеля питания должна проводиться только заводом-изготовителем или уполномоченным специалистом по техническому обслуживанию.

БЕЗОПАСНОСТЬ ПЕРСОНАЛА



ОСТОРОЖНО!

Опасность порезов!

Лезвие изделия очень острое.

▲ Необходимо соблюдать осторожность при работе с изделием. Следуйте правилам, изложенным в инструкции по эксплуатации.

▲ Используйте изделие только с правильно установленным защитным кожухом лезвия и регулировочным кольцом.

▲ Использование изделия **VA-KS100E** с поврежденным защитным кожухом или регулировочным кольцом запрещено.

▲ Поврежденные части изделия подлежат замене.

Попадание какого-либо инструмента или гаечного ключа во вращающиеся части изделия может привести к травмам.

▲ Уберите все инструменты, а также гаечные ключи перед включением изделия **VA-KS100E**.

▲ Извлеките штепсельную вилку из розетки перед выполнением работ по регулировке изделия, замене комплектующих частей, а также в случае прекращения работы с изделием **VA-KS100E**.

Многие несчастные случаи происходят из-за неправильной эксплуатации или обслуживания электрических приборов.

- ▲ Проводите надлежащее обслуживание изделия **VA-KS100E**
- ▲ Убедитесь, что подвижные части прибора работают исправно и без заеданий, что они не имеют повреждений, которые могут привести к нарушению работы изделия **VA-KS100E**.
- ▲ Поврежденные части необходимо отремонтировать до начала эксплуатации изделия **VA-KS100E**.
- ▲ Сохраняйте упаковку производителя изделия для его безопасного хранения и транспортировки в будущем.

ГИГИЕНА

Грязные руки являются средой для размножения микроорганизмов, которые могут попасть в пищу.

- ▲ Ежедневно проверяйте чистоту и исправную работу скребка.
- ▲ Поврежденные скребки необходимо незамедлительно заменять.
- ▲ Мойте руки до и после контакта с пищевыми продуктами.

СЕРВИСНОЕ ОБСЛУЖИВАНИЕ

- ▲ Ремонт изделия **VA-KS100E** должен осуществляться только квалифицированным персоналом по техническому обслуживанию с использованием оригинальных запасных частей.

ЗАМЕНА ДИСКОВОГО НОЖА



ОСТОРОЖНО!

Риск смерти!

При случайном включении изделия **VA-KS100E**

- ▲ Отсоедините изделие от источника питания.



ОСТОРОЖНО!

Риск получения травмы!

Нож очень острый.

Вероятность получения глубоких порезов.

- ▲ Осторожно снимите нож.



Снимите стопорный винт и регулировочное кольцо.



Снимите защитный кожух ножа.



Снимите нож.

«Замена дискового ножа», Этапы 1–3, стр. 4

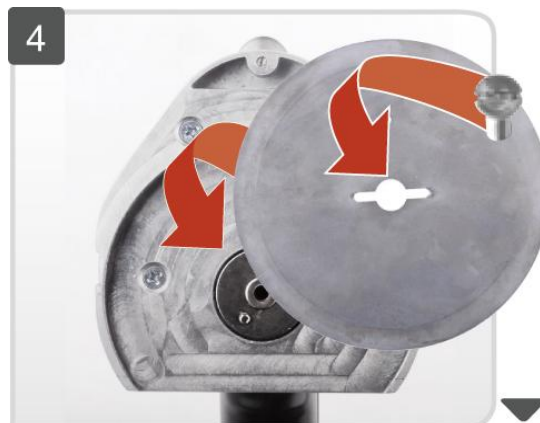


ВНИМАНИЕ

Нарушение работы!

Неправильная установка ножа ведет к нарушению работы изделия **VA-KS100E**.

▲ Установите нож заточенной стороной к двигателю.



Вставьте новый нож, установите ограничительный диск и крепежный винт.



Установите защитный кожух ножа и стопорный винт.

Нарезка

НАРЕЗКА МЯСА

Мясо готовится на гриле от поверхности к центру. В середине мясо остается сырым.



Толщина нарезки может быть установлена в пределах от 0,5 до 8 мм.

- ▲ Чтобы задать толщину нарезки, поверните регулировочный винт влево (больше) или вправо (меньше).



ОСТОРОЖНО!

Риск получения травмы!

- ▲ Убедитесь, что защитный кожух ножа установлен правильно.
- ▲ Обеспечьте безопасное положение.
- ▲ Перемещайте электрический нож в направлении сверху вниз.
- ▲ Отрезайте только прожаренное мясо.
- ▲ Включайте изделие **VA-KS100E** только тогда, когда ее рабочая поверхность коснется нарезаемого мяса.

Гигиена и очистка

ПРАВИЛА ГИГИЕНЫ

Общие требования правил гигиены:

- Мойте руки до и после контакта с пищевыми продуктами.
- На открытые раны должен быть наложен водостойкий пластырь.
- Запрещено прикасаться к пищевым продуктам голыми руками.
- Ежедневно очищайте и дезинфицируйте все приборы.

Обращение с пищевыми продуктами:

- Нагревайте мяса равномерно до температуры не менее 70 °С.
- Храните мясо при температуре не выше 5 °С или в замороженном состоянии (не выше -18°C).
- Не допускайте контакта между сырыми и готовыми пищевыми продуктами.

ОЧИСТКА

Чистящее средство

- Кипящая вода
- Средство для мытья посуды
- Жирорастворяющее средство
- Дезинфицирующее средство



ОСТОРОЖНО!

Опасность поражения электрическим током и повреждения прибора!

Попадание жидкости приводит к повреждению электрического блока изделия **VA-KS100E**. Это может привести к травмам, вызванным поражением электрическим током.

- ▲ Запрещается мыть модель **VA-KS100E** в посудомоечной машине.

ПРОЦЕДУРА ОЧИСТКИ



ОСТОРОЖНО!

Риск смерти!

при случайном включении изделия **VA-KS100E**!

- ▲ Отсоедините **VA-KS100E** от источника питания!



ОСТОРОЖНО!

Риск смерти!

Нож очень острый. Вероятность получения глубоких порезов.

- ▲ Осторожно снимите нож.



ПРОЦЕДУРА ОЧИСТКИ

- ▼ **2.** Очистите нож и защитный кожух от загрязнений губкой или щеткой.
- ▼ **3.** Нанесите жирорастворяющее средство на все поверхности.

Снимите нож.

«Замена дискового ножа», этапы 1–3, стр. 4.

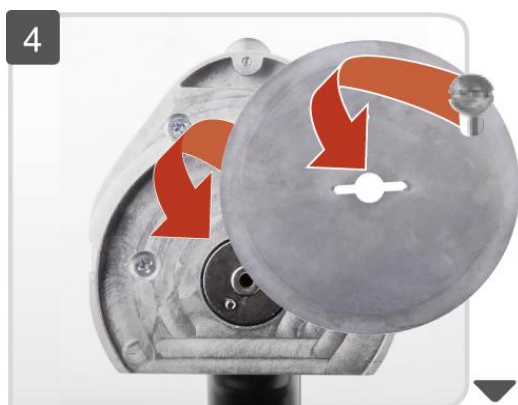
4. Нанесите дезинфицирующее средство и подождите не менее 5 минут, чтобы оно начало действовать.



5. Смойте средство с изделия **VA-KS100E**, ножа и защитного кожуха.



Просушите изделие VA-KS100E.



7. Вставьте новый нож, установите ограничительный диск и крепежный винт.



8. Установите защитный кожух ножа и стопорный винт.

Очистите нож и изделие **VA-KS100E** перед заточкой.
После заточки снова проведите очистку и дезинфекцию.

Заточка ножа



Проводите заточку дискового ножа без зубьев в течение 1–2 секунд под углом, максимально близким к развернутому углу (180°), с нижней стороны.



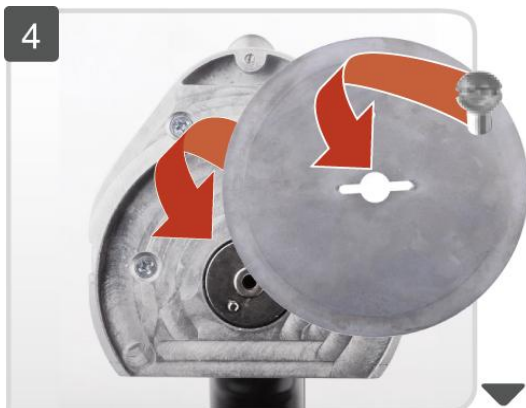
Удалите заусенцы с верхней стороны режущей кромки.



Удалите заусенцы с затачиваемой поверхности.



Очистите нож.

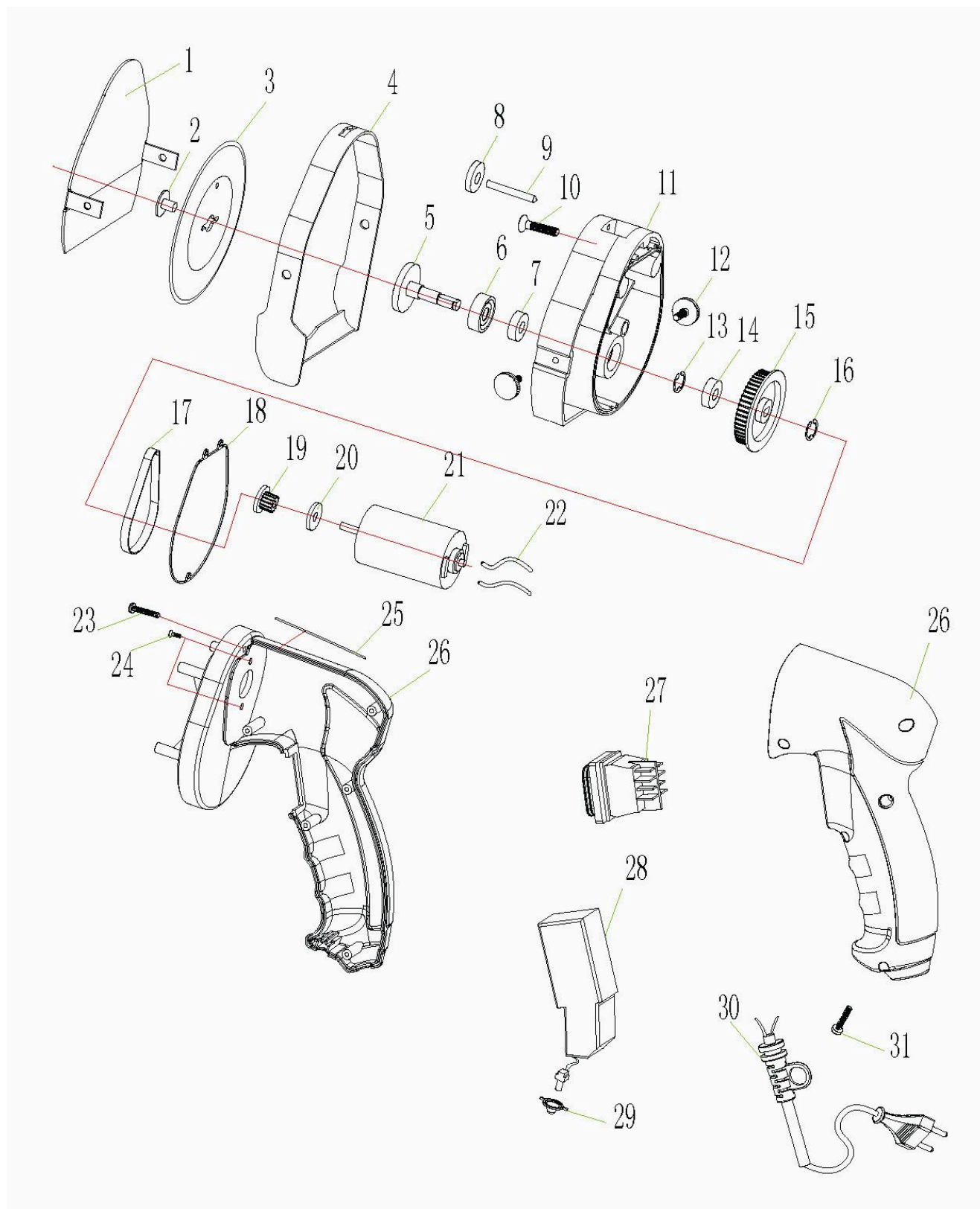


Вставьте новый нож, установите ограничительный диск и крепежный винт.



Установите защитный кожух ножа и стопорный винт.

Схематическое изображение изделия и список деталей



1	Защитный кожух ножа	17	Приводной ремень
2	Крепежный винт	18	Уплотнительное кольцо
3	Лезвие	19	Редукторный двигатель
4	Регулировочное кольцо	20	Кольцевая шайба
5	Выходная ось	21	Двигатель
6	Сальник	22	Питающий провод двигателя
7	Подшипник	23	Винт
8	Регулировочный винт	24	Винт
9	Болт	25	Уплотнительная планка
10	Винт	26	Корпус
11	Корпус редуктора	27	Выключатель
12	Стопорный винт	28	Монтажная плата
13	Разрезное кольцо	29	Колпачок кнопки сброса
14	Подшипник	30	Кабель питания
15	Шкив	31	Винт
16	Разрезное кольцо вала		

Схема электрических соединений

